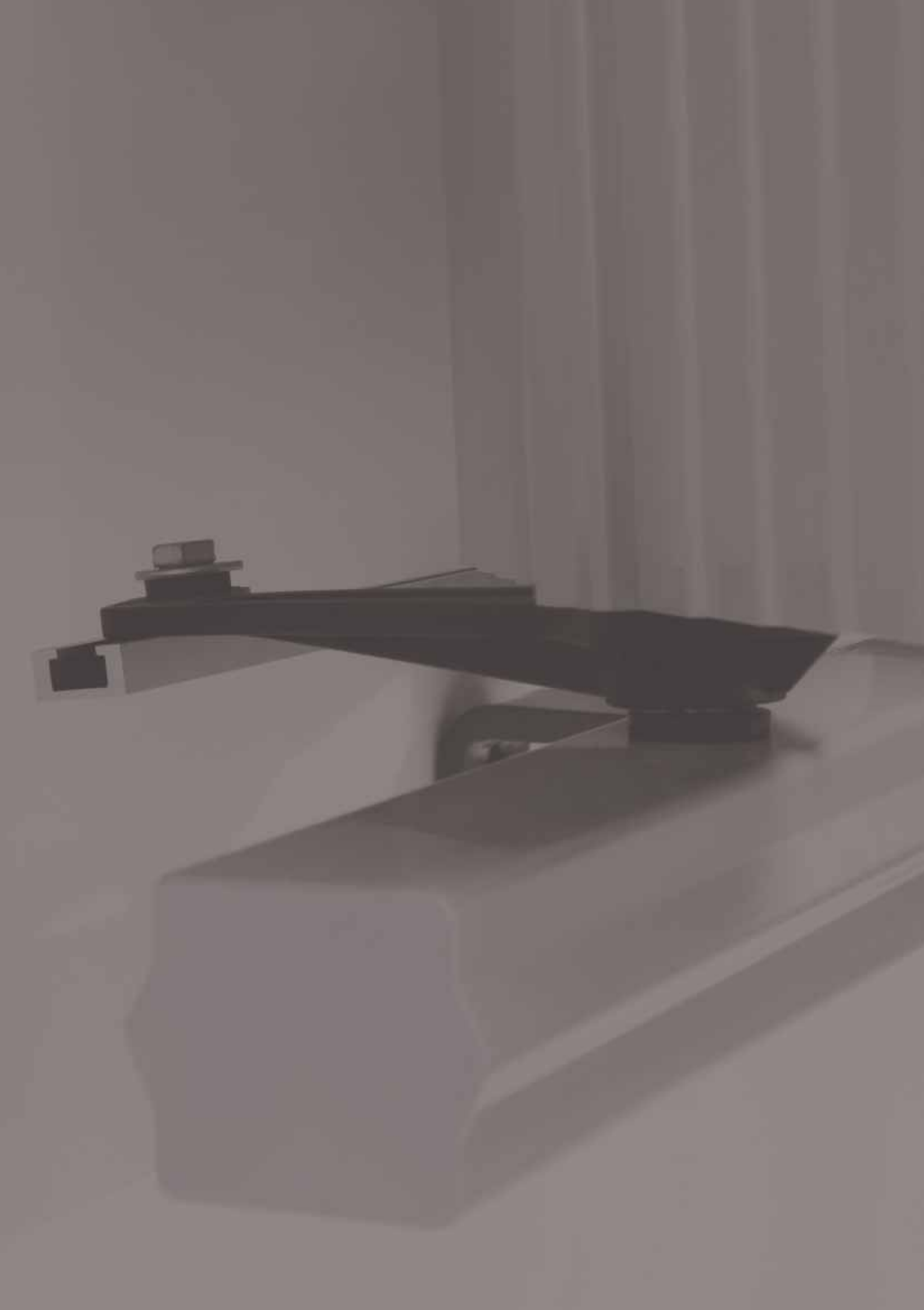


Siamesi

frangisole





Proprietaria sin dal 1955 dei brevetti e del marchio "Siamesi", l'azienda affronta oggi il mercato con prodotti fortemente innovativi e dalle molteplici applicazioni. La grande esperienza acquisita, le certificazioni relative sia alla qualità aziendale (UNI EN ISO 9001:2000) che ai prodotti realizzati, la dinamicità della struttura commerciale, fanno di Siamesi un riferimento sicuro per quanti operano nell'edilizia pubblica e privata.



Siamesi realizza sistemi integrati di schermature frangisole, persiane avvolgibili, recinzioni e parapetti caratterizzati da design lineare e dall'uso di materiali attentamente selezionati: estrusi in PVC di diverse sezioni, acciaio e alluminio, vetro stratificato. Dall'assemblaggio di questi componenti nascono infinite soluzioni, tutte caratterizzate dalla grande economicità, che non necessitano di opere murarie specifiche di applicazione, dalla totale assenza di manutenzione. I sistemi Siamesi sono quindi le soluzioni ideali nel campo della nuova progettazione e della ristrutturazione edilizia.

Il corretto utilizzo dell'energia solare



Da sempre l'uomo utilizza l'energia che giunge dal sole sulla terra, disponibile sotto forma di energia luminosa.

L'illuminazione naturale determina effetti benefici sulla salute e consente una corretta gestione dei consumi di energia elettrica. Nell'ambito della progettazione, la capacità di sfruttare al meglio la luce naturale, limitando quindi l'uso di quella artificiale, viene definita "daylighting".

L'utilizzo delle tecniche di "daylighting" può portare a risparmi energetici molto forti; un minor uso di energia per illuminare e per raffrescare, infatti, porta a risparmi che possono raggiungere il 50%.

Definito l'orientamento corretto dell'edificio in base a latitudine, territorio, massime altezze del sole, definito il numero e la dimensione delle finestre, per il progettista diviene fondamentale la scelta della giusta tipologia di oscuramento delle stesse. I sistemi schermanti (shading devices) rientrano tra gli strumenti più innovativi; oltre a modulare l'ingresso della luce natu-

rale essi proteggono dall'eccessivo calore dei raggi solari.

I frangisole Siamesi

Siamesi realizza sistemi schermanti di diverse tipologie (fissi, mobili, avvolgibili, orientabili), sistemi modulari costituiti da profilati dalle molteplici forme. Le materie prime selezionate per la realizzazione dei vari componenti (PVC, alluminio, acciaio) e la vasta esperienza aziendale nel settore dei sistemi oscuranti, forniscono una qualità unica ai sistemi Siamesi.

Dallo studio delle esigenze funzionali ed estetiche dei progettisti, dall'analisi del tipo di oscuramento richiesto, nascono le proposte personalizzate Siamesi.



Funzionalità ed economicità

Le capacità costruttive Siamesi consentono la realizzazione di sistemi schermanti dalle prestazioni elevate e a costi competitivi.

Siamesi utilizza un sistema brevettato per realizzare, con proprie matrici, i profilati che, assemblati modularmente, compongono i vari sistemi schermanti.

La modularità diventa elemento compositivo a totale flessibilità, in grado quindi di fornire risposte funzionali ad ogni esigenza progettuale.

Estetica

Proposti nelle colorazioni RAL più utilizzate in architettura e realizzati con profilati lamellari dalle forme semplici e lineari, i sistemi schermanti Siamesi possono inserirsi in ogni progetto completandolo e valorizzandolo.

Riconosciuti come veri e propri elementi architettonici, è sempre più frequente il loro inserimento in realizzazioni di grande impatto estetico.

Nei nuovi progetti e nel recupero edilizio

Siamesi diventa partner ideale nello studio di nuovi edifici, principalmente ove si vogliono raggiungere obiettivi di risparmio energetico.

Nel recupero edilizio di edifici condominiali, i sistemi Siamesi forniscono un apporto prezioso; abbinati ai parapetti coordinati per tipologia e colore, danno nuova forza e nuova armonia alla facciata e valorizzano l'intero immobile.

Privacy

I sistemi schermanti Siamesi rappresentano anche una barriera visiva, funzionale al mantenimento della privacy. In versione scorrevole a chiusura di un balcone, ad esempio, proteggono da sguardi indiscreti pur assicurando un corretto scambio d'aria e diventano alternativa vincente a tende in tessuto o alla veneziana, prodotti di costo elevato e che richiedono manutenzioni molto più complesse.

I principali settori di intervento

I sistemi schermanti Siamesi trovano larga applicazione in ambienti a forte utilizzo diurno quali ospedali, scuole, uffici, edifici commerciali ed industriali, palestre; il risparmio energetico dovuto ad un minor utilizzo di illuminazione artificiale diviene, in questi contesti, fattore di grande rilevanza. Il comfort apportato agli ambienti interni, inoltre, insieme all'estetica di facciata, li rende adatti all'utilizzo anche in edilizia residenziale.

strutture ospedaliere



edifici scolastici



edilizia industriale



strutture sportive



edilizia residenziale





PVC estruso: un materiale dalle prestazioni uniche

Questa linea di frangisole Siamesi utilizza profilati in PVC (polivinilcloruro) rigido, di grande qualità, estruso con stabilizzante al calcio-zinco (senza piombo) quindi materiale ecologico, non inquinante e riciclabile e che presenta caratteristiche di elevata resistenza agli urti e all'invecchiamento. È inoltre stata curata in modo particolare la resistenza ai raggi UV ottenendo un prodotto che garantisce lunga tenuta dei colori nel tempo.

I prodotti in PVC rispondono inoltre al requisito fondamentale della "leggerezza", che si traduce in riduzione al minimo del carico incidente sulle strutture.

Caratteristiche tecnico-meccaniche salienti

Peso specifico	g/cm ³	1,51
Resistenza al fuoco		classe 1
Resistenza all'urto (a 23°C)	KJ/m ²	10
Trazione allungamento a rottura		150%
Carico massimo a flessione	N/mm ²	76,0
Coefficiente di dilatazione termica lineare	cm/cm/°C	5,1x10 ⁻⁵
Temperatura di rammollimento Vicat B50		81°C
Punto di fusione		180°C

Il sistema di assemblaggio dei componenti in acciaio zincato (Z=275 g/mq), senza saldature, con rivestimento di elementi in PVC, evita la formazione di ruggine, riduce drasticamente la manutenzione e garantisce lunga vita ai frangisole Siamesi.



Il PVC Siamesi è definito **ecologico** in quanto, dopo l'utilizzo, può essere riciclato per la produzione di altri manufatti (componentistica automobilistica, ecc.).

Da diversi anni, inoltre, in fase di estrusione non viene più utilizzata polvere di piombo, evitando così, negli stabilimenti di produzione, l'inquinamento atmosferico derivante dalla sua lavorazione.

Il PVC è materiale **elastico** che non subisce ammaccature o rotture in seguito ad urti accidentali o eventi atmosferici (grandine o forte vento), a differenza dei profilati metallici di piccolo spessore (alluminio, lamiera zincata, ecc.).

La conduttività termica del PVC è di ca. 1300/1400 volte inferiore all'alluminio; ciò lo rende preferibile nella realizzazione di schermature frangisole in quanto, oltre alla funzione di protezione da irraggiamento luminoso, assolve anche alla funzione di **protezione termica**.

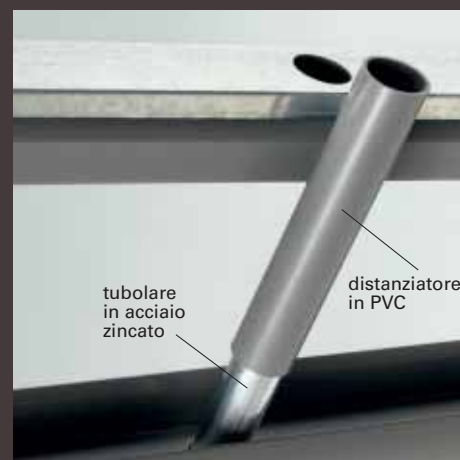
Le strutture metalliche necessitano di frequente manutenzione a causa dell'ossidazione, in particolare il ferro verniciato che subisce un deperimento molto rapido: il PVC non necessita di **alcuna manutenzione**.

Il metallo verniciato tende a perdere in breve tempo lucentezza e tonalità cromatica (il tempo di decadimento varia in funzione del tipo di vernice impiegata). Il PVC Siamesi **mantiene colore e lucentezza** negli anni.

Facilità di intervento tecnico: qualora si rendesse necessaria la sostituzione di uno o più elementi della schermatura frangisole, il sistema Siamesi, costituito da elementi imbullonati, consente operazioni agevoli e rapide a costi contenuti, a differenza delle strutture metalliche che richiedono interventi complessi di carpenteria, verniciatura e ripristini murari.

A parità di superficie, le schermature frangisole Siamesi hanno un **peso** mediamente **inferiore** (dal 50% al 70%) rispetto ai normali prodotti in carpenteria metallica; ciò permette di alleggerire i carichi alle strutture con conseguenti vantaggi sia per le ristrutturazioni che per le nuove costruzioni.

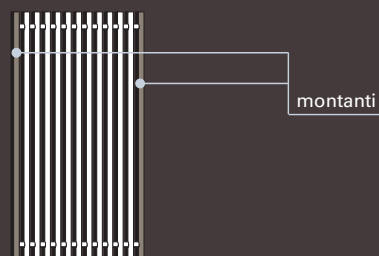
Un procedimento costruttivo esclusivo



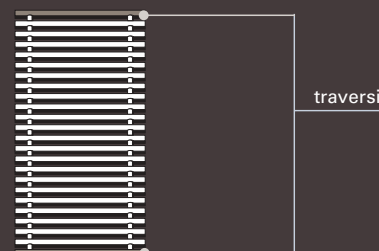
I sistemi frangisole Siamesi sono certificati dall'ISTITUTO GIORDANO SpA di Bellaria (RN) per:

resistenza alla corrosione in nebbia salina	rif. norma: UNI ISO 9227
compatibilità dei materiali	rif. norma: DIRETTIVE ICITE/UEAtc
resistenza alla pressione del vento	rif. norma: UNI EN 77
conduttività termica	rif. norma: UNI 10351

con profilati verticali

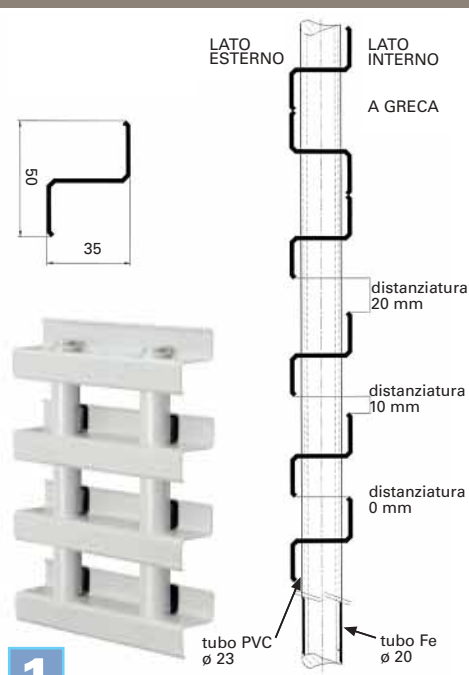


con profilati orizzontali



profilato "Z"

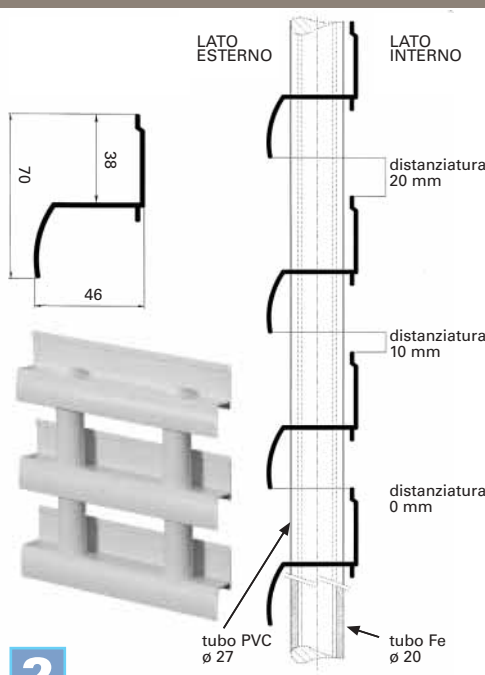
35x50 mm



1

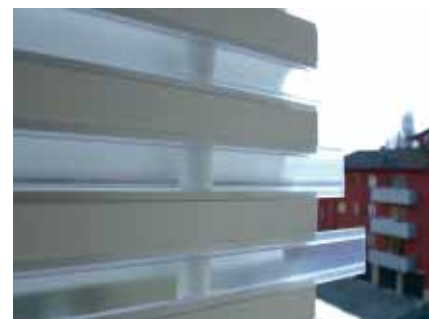
profilato "Z"

46x70 mm



2

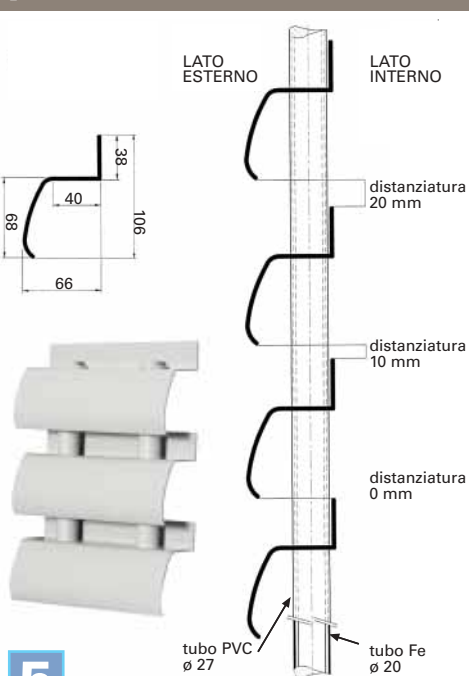
L'optional per una protezione a tutta tenuta



L'inserimento di **paretine trasparenti** nelle apposite sedi fra i singoli profilati consente il passaggio della luce impedendo quello di acqua e vento. Lo schermo frangisole così ottenuto diventa, ad esempio, protezione sicura di apparecchiature poste in vani tecnici e balconi (condizionatori, caldaie, ecc).

profilato "L"

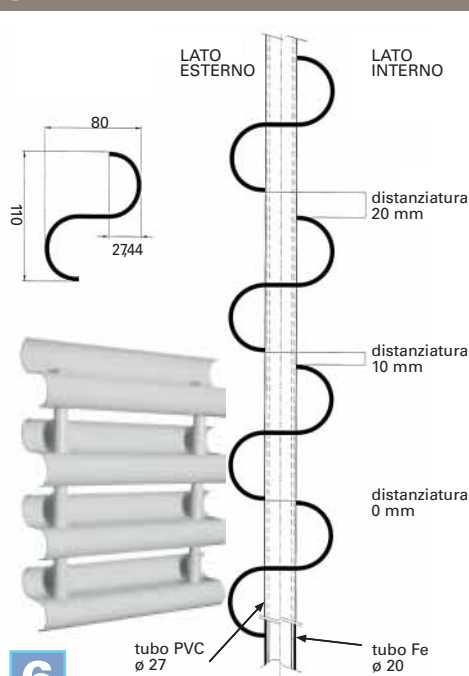
66x106 mm



5

profilato "S"

80x110 mm



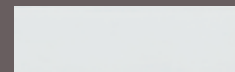
6

La gamma proposta da Siamesi per i propri profilati in PVC comprende i colori più richiesti dai progettisti, quelli che meglio si accostano alle finiture esterne degli edifici.

La struttura frangisole può essere realizzata con colorazione in tono con la finitura/intonaco della facciata o contrastante con essa. Forma e colore contribuiscono a fare del frangisole Siamesi un elemento insieme funzionale e decorativo che connota fortemente gli edifici contemporanei.



neve



beige



aragosta



nocciola



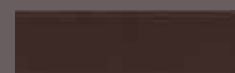
legno



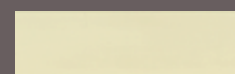
pompei



marrone



avorio



giallo



blu



verde mela



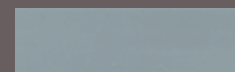
verde



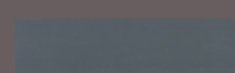
prato



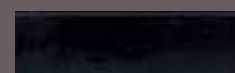
grigio



piombo



nero

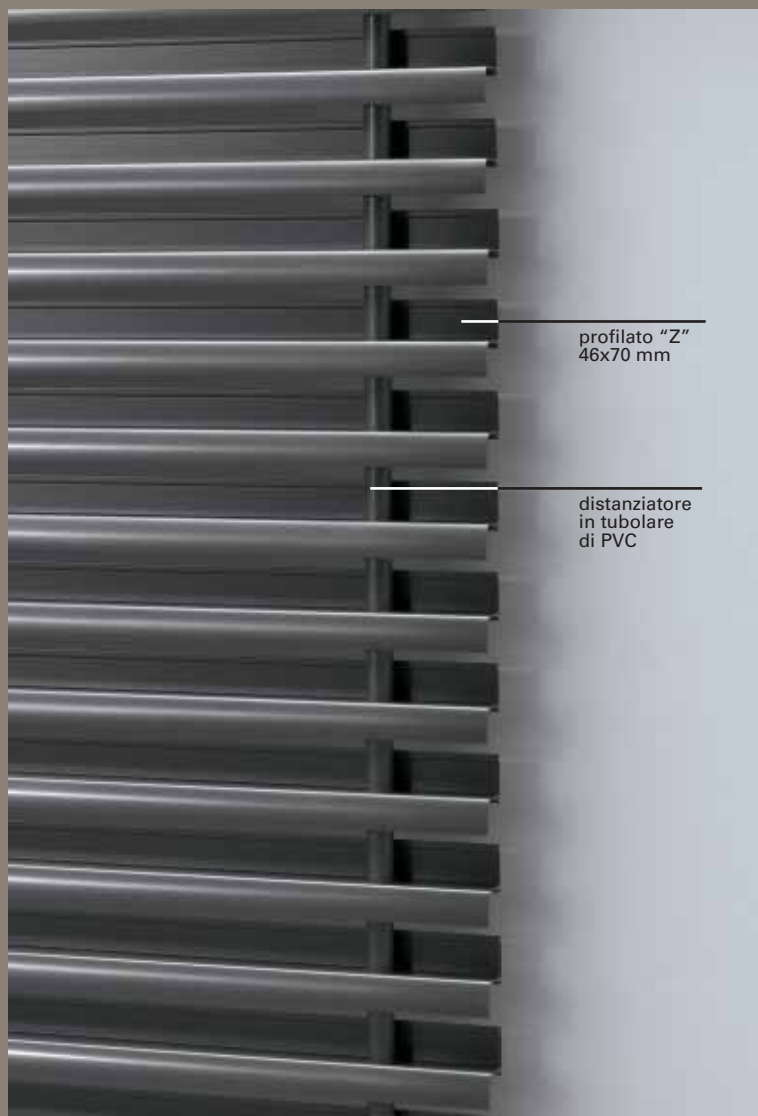




I sistemi a schermo fisso proposti da Siamesi si prestano a molteplici utilizzi

- protezione frangisole/frangivento di settori balcone
- schermatura e protezione vani caldaia posti all'esterno balcone
- protezione vani tecnici (laterali o sopratetto)
- schermatura e protezione vani scala esterni
- schermatura scale di sicurezza
- schermatura quinta laterale balconi
- schermatura aerata vani stenditoio
- schermatura capannoni industriali, sia di facciata che di lucernari





Frangisole Eco Fix
 con CERTIFICAZIONE ISTITUTO
 GIORDANO SpA, costituito da:

- **montanti verticali o trasversi orizzontali** (terminali), in tubolare di acciaio zincato (Z=275 g/mq) a sezione quadrata di 35 x 35 mm, spessore 1,5 mm, rivestiti con profilati in PVC inseriti 'a scatto', completi di tappi chiusura testate in Moplen
- **pannello di completamento** composto da profilati lamellari verticali o orizzontali in PVC (polivinilcloruro), assemblati con tubolare in acciaio zincato Ø 20 mm e ricoperti da distanziatori in tubolare di PVC Ø 23 o 27 mm
- **bulloneria e inserti** per la giunzione dei tubi di collegamento ai montanti o trasversi in acciaio Dacromet

Fissaggi: mediante diverse tipologie di staffe supporto pannelli in funzione delle applicazioni richieste

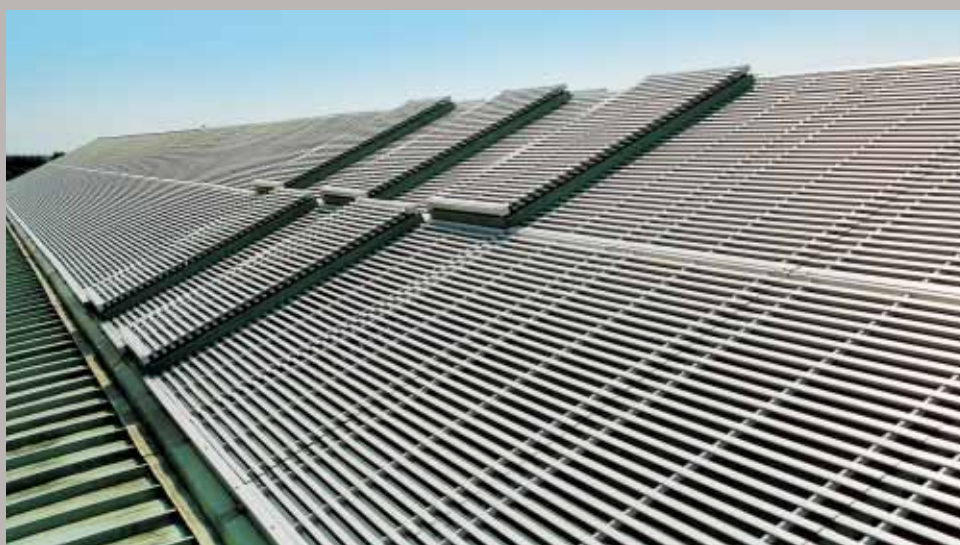
Colori profilati in PVC: a scelta da mazzetta Siamesi.

Tipologie profilati dei frangisole Eco Fix

sezione profilato	dimensioni profilato	distanziatura standard tra i profilati	scheda tecnica
"Z"	35 x 50 mm	variabile in funzione delle esigenze di oscuramento	1
"Z"	46 x 70 mm		2
"L"	66 x 106 mm		5
"S"	80 x 110 mm		6



schermatura scale interne



copertura shed



schermature aree tecniche e scale di sicurezza



pensilina e coperture lucernari



pensilina a sbalzo



pergolato realizzato con profilati scatolari

profilati lamellari in acciaio zincato o alluminio
a schermo fisso



Schermature di protezione dagli agenti atmosferici (sole, pioggia, vento), ma che consentono il passaggio di luce e aria. Il profilo delle lamelle e la loro distanziatura sono variabili e sono definiti in rapporto all'utilizzo.

colori da mazzetta RAL





Steel Fix in acciaio zincato

Schermo composto da:

- **montanti verticali** in acciaio zincato (Z=275 g/mq) sezione quadrata di 35 x 35 mm, da fissare all'interno del vano finestra con staffe angolari
- **pannello di completamento** realizzato con profilati lamellari orizzontali in acciaio zincato (Z=275 g/mq) sezione 'Z' o 'L' di sagoma, dimensione, distanziatura variabili (personalizzabili), fissati con rivettatura meccanica ai montanti verticali
- **staffe fissaggio** pannelli in acciaio zincato, sagomate e dimensionate in funzione dell'applicazione

Trattamento di finitura:

zincatura e (a richiesta) verniciatura a polveri termoindurenti.

Fissaggi: mediante tasselli meccanici.

Colori RAL a scelta.

All Fix in alluminio

Schermo composto da:

- **montanti verticali** in tubolare di alluminio ANTICORODAL 6060, con sezione di 35 x 35 mm o 40 x 40 mm, spessore 2 mm, con trattamento di verniciatura a polveri termoindurenti (a 200°), completi di tappi chiusura testate in plastica nera
- **pannello di completamento** realizzato con profilati lamellari orizzontali in alluminio ANTICORODAL 6060, sezione 'Z aperta' di 15 x 20 x 15 mm, fissati con rivettatura ai montanti verticali - distanziatura profilati variabile in funzione del grado di oscuramento richiesto
- **staffe fissaggio** pannelli in alluminio verniciate a polveri termoindurenti, complete di tasselli meccanici ed accessori

Colori RAL a scelta.



Steel Fix 45 in acciaio zincato

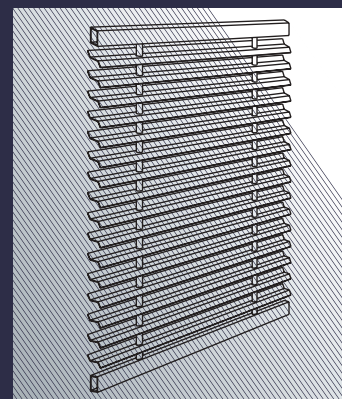
Schermo composto da:

- **cornici laterali** costituite da profilati in lamiera zincata piegata (Z=275 g/mq) spessore 1,5 mm, sezione a 'U' di 20 x 40 x 20 mm, da fissare ai lati del vano finestra
- **profilati lamellari** orizzontali in acciaio zincato (Z=275 g/mq) sezione a 'L aperta' di 10 x 45 mm, spessore 1,5 mm, fissati alle cornici laterali mediante rivettatura, con lato spiovente esterno - distanziatura profilati variabile in funzione del grado di oscuramento richiesto
- **staffe di fissaggio** schermature (sagomate in funzione dell'applicazione) in acciaio con zincatura a caldo

A richiesta trattamento superficiale con verniciatura a polveri termoindurenti (colori RAL a scelta).

Fissaggi al vano mediante tasselli meccanici.

SCAMBIO D'ARIA
DA 85% a 95%



All Fix 20 in alluminio

Schermo composto da:

- **traversi orizzontali** in tubolare di alluminio ANTICORODAL 6060, sezione quadrata di 35 x 35 mm, spessore 2 mm, con trattamento di verniciatura a polveri termoindurenti (a 200°), completi di tappi chiusura testate in plastica nera
- **profilati lamellari** in alluminio ANTICORODAL 6060, sezione 'Z aperta' di 15 x 20 x 15 mm, assemblati con tubolari verticali di acciaio zincato Ø 14 mm rivestiti con tubolari distanziatori in alluminio Ø 14 mm - distanziatura profilati variabile in funzione del grado di oscuramento richiesto
- **staffe fissaggio** pannelli in alluminio verniciate a polveri termoindurenti, complete di tasselli meccanici ed accessori

Colori RAL a scelta.



Scorrevoli e pieghevoli, questi schermi Siamesi hanno funzionalità ed estetica davvero uniche.

Chiusi, i pannelli proteggono dalla luce e dal calore solare: la semplice operazione di "impacchettamento" laterale consente l'apertura quasi totale dello spazio balcone.

Possono essere posizionati su un balcone in muratura o su un parapetto Siamesi realizzato con profilati in PVC, in questo caso sono composti da cornici e profilati coordinati.

In entrambe le versioni, apportano un forte contributo all'estetica dell'edificio.

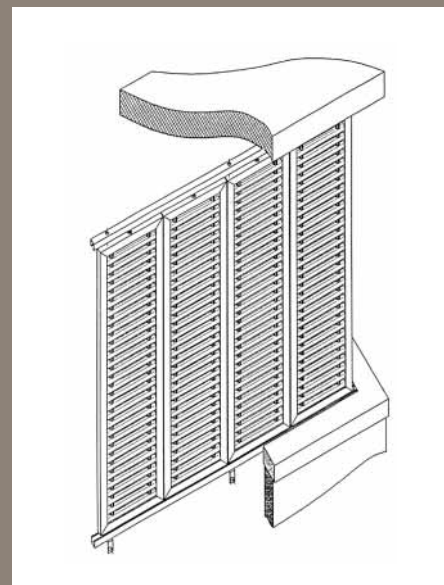
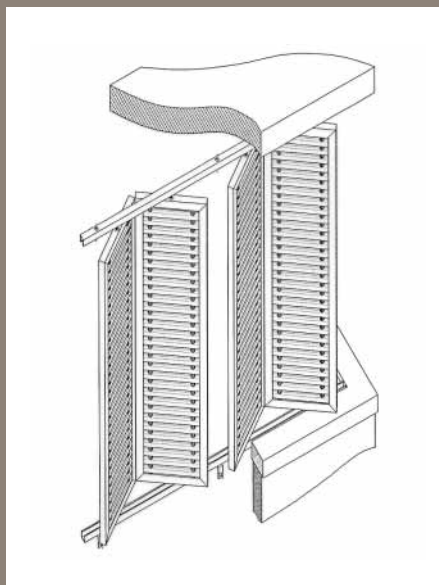
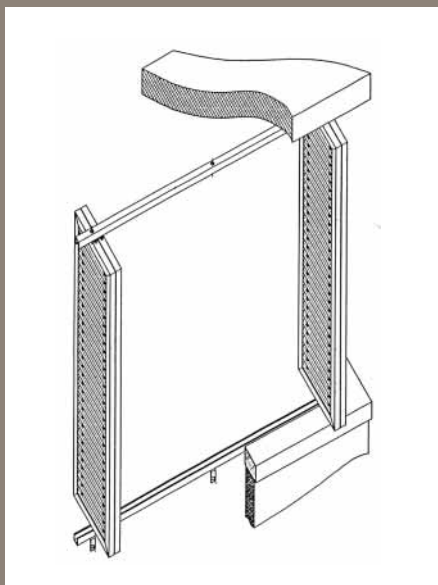




Frangisole Eco Fold costituito da:

- **telaio perimetrale** ante in profilato di acciaio zincato sezione quadrata di 35 x 35 mm, spessore 1,5 mm, con rivestimento di profilati in PVC inseriti 'a scatto', completo di sistema di incernieramento ante
- **pannello di completamento** realizzato con profilati lamellari orizzontali in PVC (polivinilcloruro) sezione **Z** di 28 x 35 mm - distanziatura profilati = 10 mm, oppure sezione **Z** di 35 x 50 mm - distanziatura profilati = 10 mm, assemblato con tubolari verticali in acciaio zincato Ø 20 mm, ricoperto con tubi distanziatori in PVC Ø 23 mm, completo di carrello di scorrimento con doppi rulli e pattino di guida inferiore in Nylon
- **doppia guida di scorrimento** (superiore e inferiore) in profilato di acciaio zincato, sezione a **C** di 35 x 35 x 35 mm, spessore 1,5 mm, rivestite con profilati in PVC inseriti 'a scatto', complete di staffe supporto guide in acciaio zincato, sagomate a **L**, con trattamento di verniciatura a polveri termoindurenti
- **bulloneria** in acciaio zincato

Colore profilati in PVC: a scelta da mazzetta Siamesi.

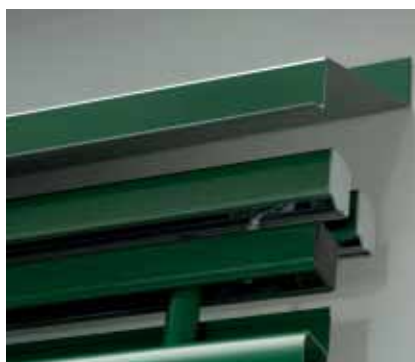




Gli schermi scorrevoli Siamesi proteggono dall'irraggiamento e dal calore solare con l'ulteriore possibilità di movimentare questa protezione con una semplice e rapida manovra.

A copertura di un vano finestra hanno funzione di persiana oscurante; in un balcone, posizionati sul corrimano del parapetto, possono, a seconda delle necessità, divenire chiusura totale o parziale.

Il sistema di scorrimento su guide, esclusivo Siamesi, rende la movimentazione dei pannelli facile e rapidissima.



doppia guida di scorrimento superiore con scossalina di protezione



guide inferiori con pattino antifrizione in Nylon



Frangisole Eco Slide costituito da:

- **traversi orizzontali** (terminali) pannello, in tubolare di acciaio zincato (Z=275 g/mq) a sezione quadrata di 35 x 35 mm, spessore 1,5 mm, rivestiti con profilati in PVC inseriti 'a scatto', completi di tappi chiusura testate in plastica nera
- **profilati lamellari o scatolari** orizzontali in PVC (polivinilcloruro), assemblati con tubolare in acciaio zincato Ø 20 mm e ricoperti da distanziatori in tubolare di PVC Ø 23 o 27 mm
- **carrelli di scorrimento** pannello in acciaio con quattro ruote in acciaio o in delrin, a completa corona di sfere, con perno filettato fissato al traverso superiore pannello
- **pattini di guida** antifrizione, in Nylon, fissati al traverso inferiore pannello
- **doppia guida di scorrimento** (superiore e inferiore) in profilato di acciaio zincato (Z=275 g/mq) sezione a C di 35 x 35 x 35 mm completa di rivestimento in PVC inserito 'a scatto'
- **bulloneria e inserti** in acciaio Dacromet

Fissaggi: mediante diverse tipologie di staffe supporto guide di scorrimento in funzione delle applicazioni richieste.

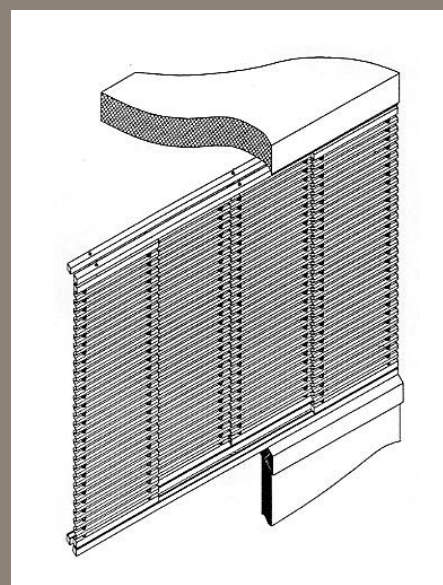
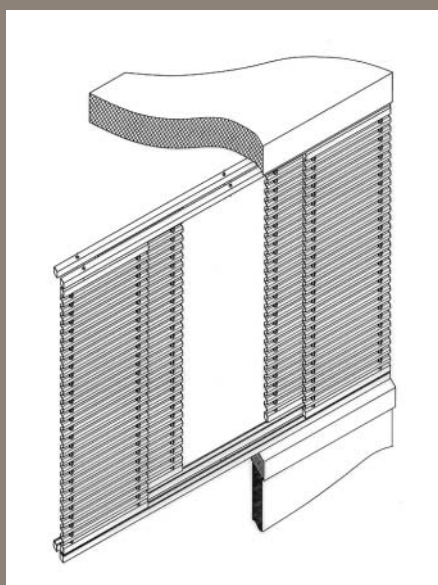
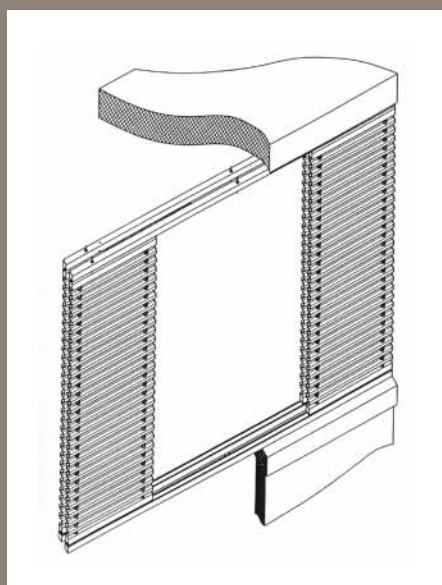
Colori profilati in PVC: a scelta da mazzetta Siamesi.

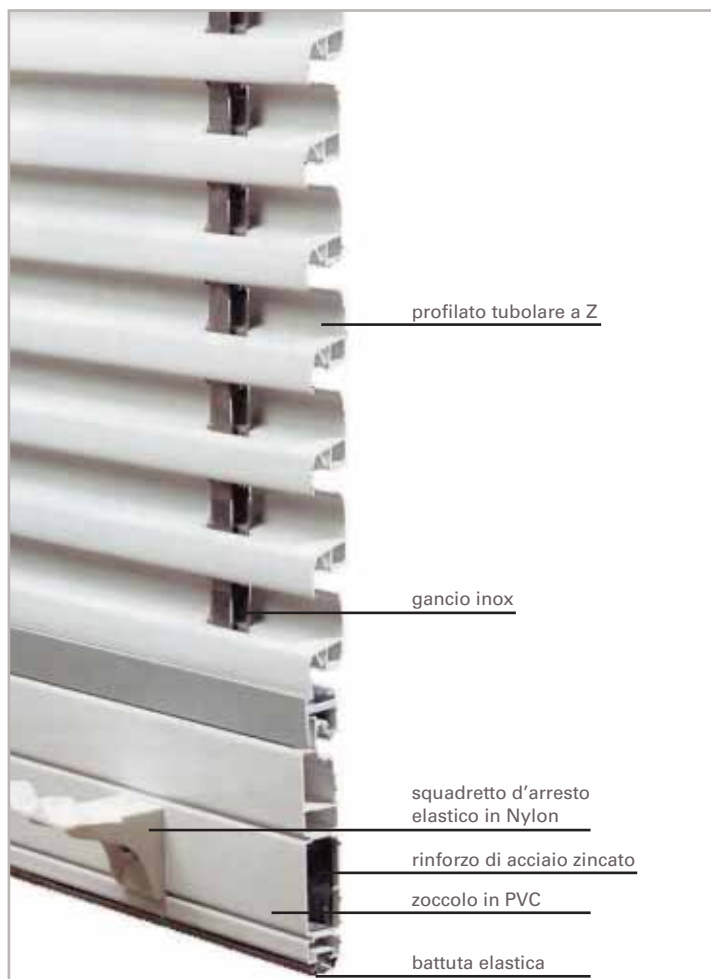
Tipologie profilati lamellari dei frangisole Eco Slide

sezione profilato	dimensioni profilato	distanziatura standard tra i profilati	scheda tecnica
"Z"	35 x 50 mm	10 mm	1
"Z"	46 x 70 mm	10 mm	2
"L"	66 x 106 mm	10 mm	5
"S"	80 x 110 mm	10 mm	6

Tipologie profilati scatolari dei frangisole Eco Slide

sezione profilato	dimensioni profilato	distanziatura standard tra i profilati
rettangolare	75 x 20 mm	50 mm
rettangolare	150 x 20 mm	80 mm





versione
Roll GranLuce
anti-insetti
parete trasparente
con feritoie

Roll

Telo composto da:

- **profilati** in PVC (polivinilcloruro), sagomati a Z, di 34 x15 mm, dotati di una parete tubolare di irrigidimento, distanziati e collegati da ganci in acciaio inox che non attraversano la parete tubolare

Corredato da:

- **zoccolo** in PVC di 7 cm con rinforzo tubolare d'acciaio zincato e battuta elastica
- **squadretto di arresto** in Nylon

dimensioni d'ingombro

altezza telo steso cm	diametro telo avvolto cm
100	18
160	22
200	25
250	27
315	32

Roll GranLuce anti-insetti

Telo composto da:

- **due tipi di profilati** in PVC (polivinilcloruro), che si alternano e si incorporano l'uno nell'altro. Un profilato è a doppia parete di 16 x 48 mm, l'altro è a parete semplice di 35 mm di altezza, trasparente e provvisto di feritoie anti-insetti

Corredato da:

- **zoccolo** in PVC di 7 cm con rinforzo tubolare d'acciaio zincato e battuta elastica
- **squadretto di arresto** in Nylon
- **putrellina** in acciaio per il rinforzo dei profilati in teli di larghezza oltre 120 cm

dimensioni d'ingombro

altezza telo steso cm	diametro telo avvolto cm
100	20
160	24
200	27
250	29
315	34

frangisole **Siamesi**
a pale orientabili



Siamesi frangisole a pale orientabili

i grandi vantaggi

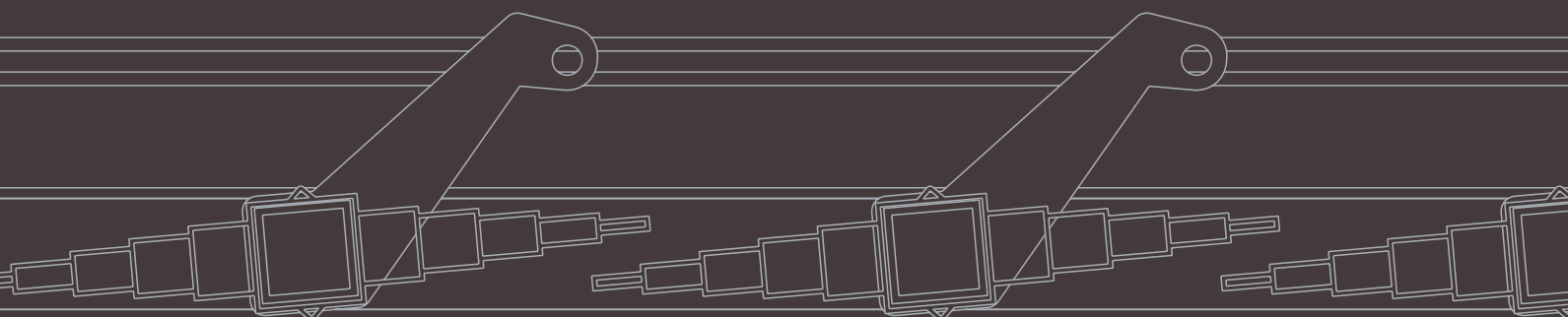
Le schermature a pale orientabili, a pannelli disposti in verticale a parete o in verticale dentro un vano finestra, a pensilina orizzontale o a pensilina inclinata, sono indicate per la protezione di vetrate e infissi metallici che trasmettono, all'interno dei vani, il calore dovuto all'irraggiamento solare.



La rotazione delle pale, manuale o motorizzata, permette di ottenere il massimo oscuramento o la massima luminosità negli ambienti, in rapporto all'inclinazione dei raggi solari, ottimizzando quindi il consumo di energia per il condizionamento e per l'illuminazione.

La movimentazione manuale, indicata per superfici schermanti di dimensioni ridotte, si attua con il semplice azionamento di una pala che, mediante l'apposito sistema di collegamento, aziona simultaneamente l'insieme. La movimentazione motorizzata si attiva con un pulsante che modifica l'orientamento di uno o più settori della schermatura.

La semplicità del sistema e l'affidabilità dei materiali garantiscono lunga durata a bassi costi di manutenzione; le motorizzazioni, grazie all'impiego di attuatori con grado di protezione IP 65, sono garantite in tutte le condizioni di impiego (ambienti salini, intemperie, umidità).



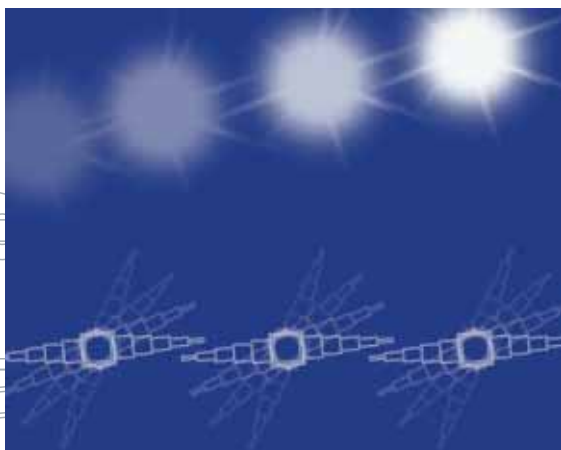
I vantaggi del sistema frangisole a pale orientabili in PVC **Eco Sun** sono innumerevoli.

La protezione dall'irraggiamento solare può essere graduata mediante la rotazione delle pale, per ottenere la massima luminosità indiretta con la minima trasmissione di calore, in quanto la schermatura in PVC permette un isolamento termico decisamente superiore ad una schermatura metallica, con conseguente risparmio di energia (fino al 50%) per il condizionamento degli ambienti. Il PVC Siamesi, antiurtizzato, mantiene elasticità nel tempo garantendo una migliore resistenza ad urti o ad eventi atmosferici violenti (grandine), rispetto ai materiali metallici comunemente utilizzati per le schermature frangisole.

La particolare costituzione molecolare del PVC Siamesi permette, inoltre, una durata di lucentezza e tonalità colore superiore rispetto ai trattamenti di verniciatura su metallo.

La manutenzione delle schermature **Eco Sun** è ridotta al minimo grazie al particolare sistema Siamesi che prevede assemblaggi delle parti strutturali metalliche senza saldature, eliminando il rischio di ruggine.

Le schermature **Eco Sun** sono certificate dall'ISTITUTO GIORDANO SpA con riferimento alle norme UNI ISO 9227- DIRETTIVE ICITE/UEAtc - UNI 10351.



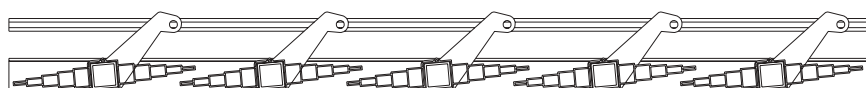


I due semicunei in PVC, modulati a scalini, si uniscono ad incastro sull'albero fulcrante in tubolare di acciaio zincato.

La testata superiore è composta da distanziale autobloccante e da perno con seeger.

Il montante fulcrante in acciaio, oltre a conferire grande robustezza, consente di ottenere pale di lunghezza fino a 350 cm.

Dimensione delle pale e loro distanziatura sono state definite da Siamesi per dare massima funzionalità al sistema.



La movimentazione delle pale, ciascuna collegata all'asta pantografo tramite un braccio di comando, può avvenire sia con azionamento manuale che elettronico, anche programmabile.



Schermatura frangisole **Eco Sun** a pale orientabili baricentriche orizzontali o verticali in PVC, in pannelli di misure in altezza e in larghezza variabili in funzione dell'applicazione, costituita da:

- **struttura portante** composta da:
 - **due montanti verticali o trasversi orizzontali** in tubolare di acciaio zincato a sezione quadrata di 35 x 35 mm, spessore 1,5 mm, rivestiti con profilati di PVC inseriti 'a scatto', da fissare alle strutture in base alle specifiche esigenze progettuali. Fori guide, per alloggiamento dei perni di rotazione ad interasse di 210 mm, completi di boccole antiusura in Nylon
- **pale orientabili baricentriche** (Larghezza pala = 230 mm - Lunghezza max pala: orizzontale = 250 cm, verticale = 350 cm) - rotazione pale da 0° a 135° - complete di:
 - **due semicunei**, modulati a scalini, in PVC (polivinilcloruro) uniti ad incastro sull'albero fulcrante in tubolare di acciaio zincato (Z=275 g/mq) a sezione quadrata di 35 x 35 mm, spessore 1 mm
 - **testata superiore** con distanziale autobloccante e perno con seeger
 - **testata inferiore** con braccio di collegamento asta pantografo e perno con seeger
 - **coperchi** chiusura testate (a richiesta) in lamiera zincata e verniciata a polveri termoindurenti, spessore 1,5 mm, sagomati come profilo pale
 - **asta pantografo** in profilato estruso di alluminio sezione a **C** di 16 x 8 x 3 mm

Motorizzazione (a richiesta) costituita da attuatore a cremagliera 230V/230 corsa ridotta a 205 cm - protezione IP 65 - potenza 650N (un motore può muovere ca. 12 mq), completa di staffe per fissaggio motore al montante e pulsantiera GEWISS (escluso allacciamento elettrico).

Colori profilati in PVC: a scelta da mazzetta Siamesi.

pale in alluminio
orientabili



L'alluminio ANTICORODAL anodizzato, contraddistinto da buone caratteristiche meccaniche e valida resistenza alla corrosione, è materiale ideale per la realizzazione di prodotti da esterno, esposti quindi ad ogni sollecitazione. Siamesi lo ha scelto per le pale delle schermature frangisole All Sun, creando un sistema modulare, bello e funzionale. La verniciatura con polveri termoindurenti, nel colore RAL a scelta, consente di personalizzare cromaticamente il sistema che diventa così importante elemento architettonico di facciata.



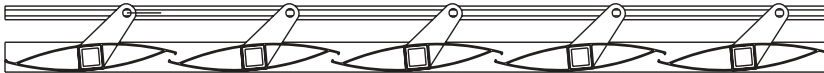


Schermatura frangisole **All Sun** a pale orientabili baricentriche orizzontali o verticali in ALLUMINIO, in pannelli di misure in altezza e in larghezza variabili in funzione all'applicazione, costituita da:

- **struttura portante** composta da:
 - **due montanti verticali o trasversi orizzontali** in tubolare di alluminio ANTICORODAL 6060 a sezione quadrata di 35 x 35 mm, spessore 2 mm, verniciati a polveri termoindurenti, da fissare alle strutture secondo le specifiche esigenze progettuali.
 - Fori guide, per alloggiamento dei perni di rotazione ad interasse di 200 mm, completi di bocchette antiusura in Nylon
- **pale orientabili baricentriche** con rotazione da 0° a 135°, in profilato estruso di alluminio (ANTICORODAL 6060) a sezione ellissoidale di 207 x 30 mm, spessore 2 mm, anodizzate o verniciate a polveri termoindurenti complete di:
 - **testata superiore** con distanziale autobloccante e perno in acciaio con seeger e coperchi testate in plastica colore grigio
 - **testata inferiore** con braccio di collegamento asta pantografo e perno in acciaio con seeger e coperchi testate in plastica colore grigio
 - **asta pantografo** in profilato estruso di alluminio sezione a **C** di 16 x 8 x 3 mm

Motorizzazione (a richiesta) costituita da attuatore a cremagliera 230V/230 corsa ridotta a 205 cm - protezione IP 65 - potenza 650N (un motore può muovere ca. 12 mq), completa di staffe per fissaggio motore al montante e pulsantiera GEWISS (escluso allacciamento elettrico).

Colori RAL a scelta.



La movimentazione delle pale, ciascuna collegata all'asta pantografo tramite un braccio di comando, può avvenire sia con azionamento manuale che elettronico, anche programmabile.

Siamesi al fianco di progettisti e costruttori
con la realizzazione di prodotti personalizzati



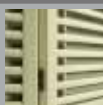





La flessibilità e modularità dei sistemi frangisole proposti, la gamma di modelli, materiali e colori, consente a Siamesi la realizzazione di un numero infinito di soluzioni.



Lo staff tecnico Siamesi, inoltre, collaborando a partire dalla fase progettuale, propone soluzioni di installazione sempre nuove e rispondenti ad esigenze anche particolarissime.



A lato una visione schematica di tutti i modelli realizzati, suddivisi per tipologie di prodotto. Le descrizioni dettagliate e le immagini di parapetti e recinzioni sono riportate nel folder dedicato a questa linea di prodotti Siamesi.

frangisole	a schermo fisso	profilati lamellari in PVC	modello Eco Fix		
		profilati lamellari in acciaio zincato in alluminio	modello Steel Fix All Fix Steel Fix 45 All Fix 20		
		profilati lamellari in acciaio zincato in alluminio			
	a schermo mobile	a libro	profilati lamellari in PVC	modello Eco Fold	
		scorrevoli	profilati lamellari in PVC	modello Eco Slide	
		avvolgibili	profilati in PVC	modello Roll	
	a pale orientabili	pale in PVC	modello Eco Sun		
		pale in alluminio	All Sun		

parapetti	con pannello di completamento costituito da profilati lamellari in PVC	modello Eco	
	con pannello di completamento a grata in PVC	modello Eco Grid	
	con pannello di completamento in tubolare di acciaio a sezione quadrata con rivestimento in PVC	modello Eco Graf	
	con pannello di completamento a colonnine (sezione circolare) in acciaio con rivestimento in PVC	modello Eco Mix	
	struttura in acciaio e PVC pannello di completamento a vetro	modello Eco Glass	
	come modello Eco Mix	Eco B-Mix	
	struttura in alluminio, pannello di completamento a vetro pannello a colonnine (sezione circolare) in alluminio	modello All Glass All Mix	
	struttura in alluminio, pannello di completamento a vetro	modello All Glass 60	
	come modello All Mix	All Mix 60	
	struttura in alluminio, pannello di completamento a vetro	modello All Glass 40	
	come modello All Mix	All Mix 40	
	struttura in alluminio, pannello di completamento a vetro	modello All Lux	
	struttura in acciaio, pannello di completamento a vetro	modello Steel Lux	
divisori per balconi	<p>pannello in PVC</p> <ul style="list-style-type: none"> in vetro in laminato plastico in policarbonato alveolare 	<p>il divisorio per balcone si coordina con il parapetto abbinato e da esso prende il nome</p>	

recinzioni	come parapetti Eco e Eco Mix	modello Eco  modello Eco Mix 
------------	------------------------------	---

Fotografie, disegni e colori sono indicativi. Siamesi si riserva il diritto di apportare ai propri prodotti, senza preavviso, tutte le modifiche che riterrà utili.

Tutti i diritti riservati.





Siamesi



RIOMBRA
*sistemi innovativi
per il controllo
della luce*



Siamesi Riombra Industrie Riunite s.r.l.

via 1° Maggio, 144 - località Garofano
41056 Savignano sul Panaro (MO)
tel. 059 7520051 - fax 059 7520164
info@siamesi.com - www.siamesi.com