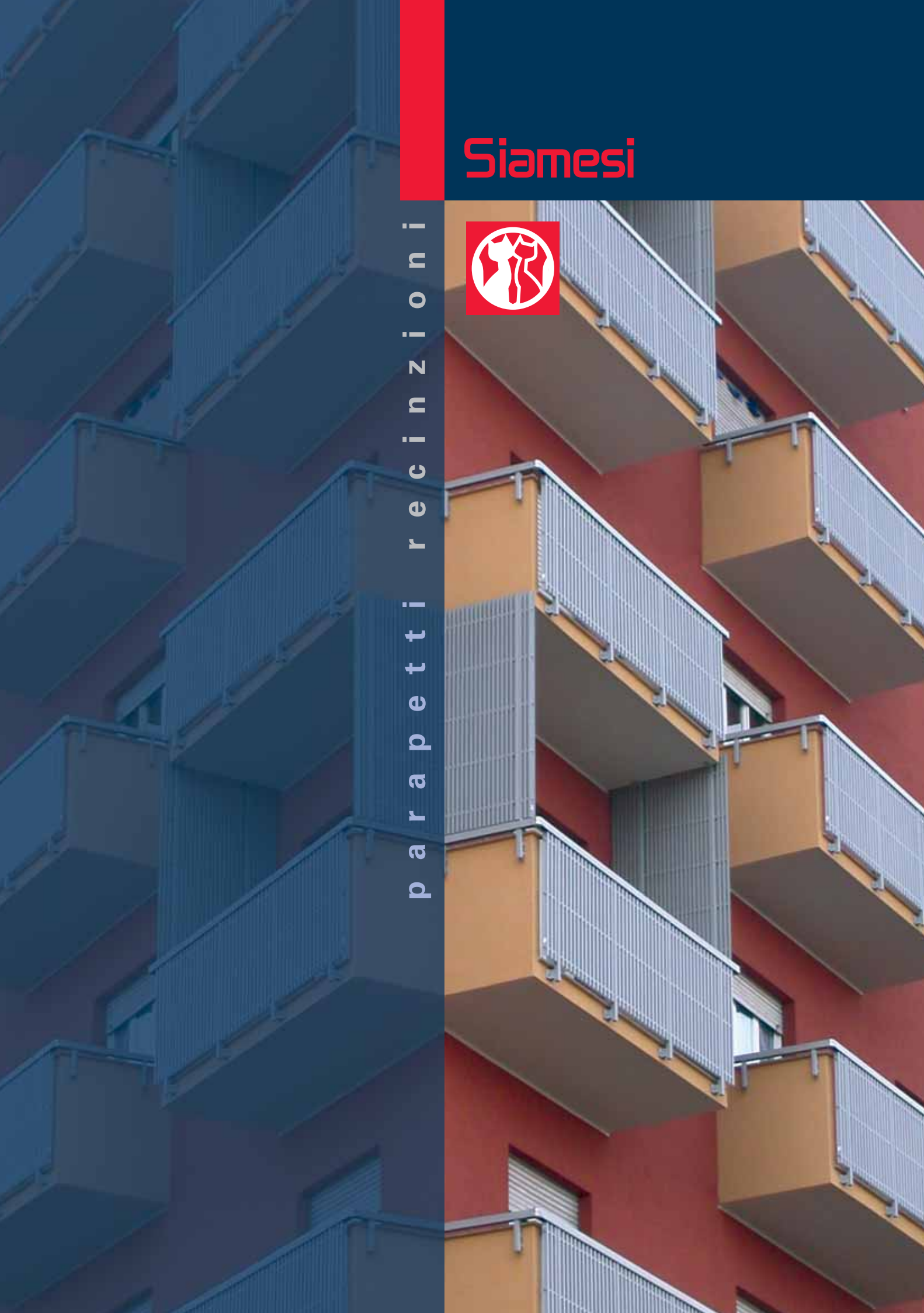


Siamesi



parapetti recinzioni





Proprietaria sin dal 1955 dei brevetti e del marchio "Siamesi", l'azienda affronta oggi il mercato con prodotti fortemente innovativi e dalle molteplici applicazioni. La grande esperienza acquisita, le certificazioni relative sia alla qualità aziendale (UNI EN ISO 9001:2000) che ai prodotti realizzati, la dinamicità della struttura commerciale, fanno di Siamesi un riferimento sicuro per quanti operano nell'edilizia pubblica e privata.



Siamesi realizza sistemi integrati di schermature frangisole, persiane avvolgibili, recinzioni e parapetti caratterizzati da design lineare e dall'uso di materiali attentamente selezionati: estrusi in PVC di diverse sezioni, acciaio e alluminio, vetro stratificato. Dall'assemblaggio di questi componenti nascono infinite soluzioni, tutte caratterizzate dalla grande economicità, che non necessitano di opere murarie specifiche di applicazione, dalla totale assenza di manutenzione. I sistemi Siamesi sono quindi le soluzioni ideali nel campo della nuova progettazione e della ristrutturazione edilizia.



Funzionalità ed estetica

Nelle nuove realizzazioni, i parapetti Siamesi diventano elemento progettuale caratterizzante, mentre nel recupero edilizio di edifici condominiali danno nuova forza e nuova armonia alla facciata, valorizzando così l'intero immobile.

Curvi o lineari, inclinati per scale, in cadenza o a contrasto con i colori delle finiture, i sistemi modulari Siamesi, tutti coordinabili tra loro, si integrano perfettamente in ogni contesto architettonico e rappresentano sempre una soluzione innovativa ed efficace.

PVC estruso: un materiale dalle prestazioni uniche

Il PVC (polivinilcloruro) utilizzato da Siamesi per i profilati lamellari è un materiale rigido, di grande qualità, estruso con stabilizzante al calcio-zinco (senza piombo), quindi materiale ecologico, non inquinante e riciclabile e che presenta caratteristiche di elevata resistenza agli urti e all'invecchiamento. È inoltre stata curata in modo particolare la resistenza ai raggi UV ottenendo un prodotto che garantisce lunga tenuta dei colori nel tempo.

I prodotti in PVC rispondono inoltre al requisito fondamentale della "leggerezza", che si traduce in riduzione al minimo del carico incidente sulle strutture.

Il sistema di assemblaggio dei componenti in acciaio zincato ($Z=275 \text{ g/mq}$), senza saldature, con rivestimento di elementi in PVC, evita la formazione di ruggine.

Nessuno scrostamento, drastica riduzione della manutenzione, una pulizia ottenibile con il semplice utilizzo di acqua: il PVC è anche questo.

I sistemi di protezione Siamesi durano una vita.

Caratteristiche tecnico-meccaniche salienti

Peso specifico	g/cm^3 1,51
Resistenza al fuoco	classe 1
Resistenza all'urto (a 23°C)	KJ/m^2 10
Trazione allungamento a rottura	150%
Carico massimo a flessione	N/mm^2 76,0
Coefficiente di dilatazione termica lineare	$\text{cm/cm/}^\circ\text{C}$ $5,1 \times 10^{-5}$
Temperatura di rammollimento Vicat B50	81°C
Punto di fusione	180°C

Il PVC Siamesi è definito **ecologico** in quanto, dopo l'utilizzo, può essere riciclato per la produzione di altri manufatti (componentistica automobilistica, ecc.). Da diversi anni, inoltre, in fase di estrusione non viene più utilizzata polvere di piombo, evitando così, negli stabilimenti di produzione, l'inquinamento atmosferico derivante dalla sua lavorazione.

Il PVC è materiale **elastico** che non subisce ammaccature o rotture in seguito ad urti accidentali o eventi atmosferici (grandine o forte vento), a differenza dei profilati metallici di piccolo spessore (alluminio, lamiera zincata, ecc.).

La conduttività termica del PVC è di ca. 1300/1400 volte inferiore all'alluminio; il corrimano dei parapetti Siamesi, ricoperto con il profilato in PVC, evita il surriscaldamento in estate e l'eccessivo raffreddamento in inverno.

Le strutture metalliche necessitano di frequente manutenzione a causa dell'ossidazione, in particolare il ferro verniciato che subisce un deperimento molto rapido: il PVC non necessita di **alcuna manutenzione**.

Il metallo verniciato tende a perdere in breve tempo lucentezza e tonalità cromatica (il tempo di decadimento varia in funzione del tipo di vernice impiegata). Il PVC Siamesi **mantiene colore e lucentezza** negli anni.

Facilità di intervento tecnico: qualora si rendesse necessaria la sostituzione di uno o più elementi del parapetto, il sistema Siamesi, costituito da elementi imbullonati, consente operazioni agevoli e rapide a costi contenuti, a differenza delle strutture metalliche che richiedono interventi complessi di carpenteria, verniciatura e ripristini murari.

A parità di superficie, i parapetti Siamesi hanno un **peso** mediamente **inferiore** (dal 50% al 70%) rispetto ai normali prodotti in carpenteria metallica; ciò permette di alleggerire i carichi alle solette con conseguenti vantaggi sia per le ristrutturazioni che per le nuove costruzioni.

I sistemi di protezione Siamesi sono certificati dall'ISTITUTO GIORDANO SpA di Bellaria (RN) per:

resistenza agli urti e al carico statico orizzontale	rif. norma: D.M. LL.PP. 16/01/96
resistenza alla corrosione in nebbia salina	rif. norma: UNI ISO 9227
compatibilità dei materiali	rif. norma: DIRETTIVE ICITE/UEAtc
resistenza alla pressione del vento	rif. norma: UNI EN 77
conduttività termica	rif. norma: UNI 10351

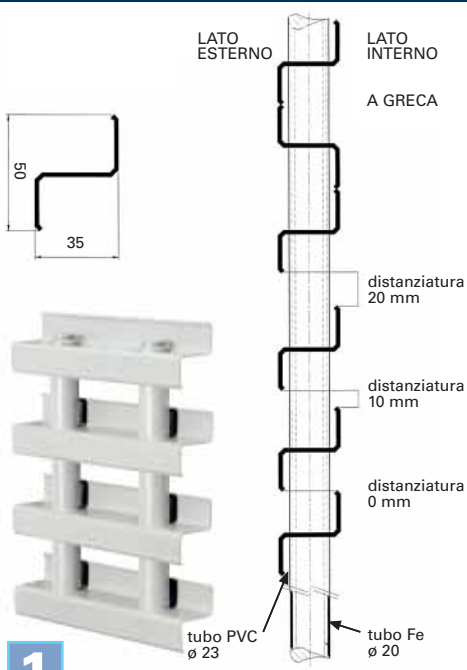
Il sistema esclusivo Siamesi

Le capacità costruttive Siamesi consentono la realizzazione di sistemi di protezione dalle prestazioni elevate ed a costi molto competitivi.

Siamesi realizza, con proprie matrici, i profilati che, assemblati modularmente, compongono i pannelli di parapetti e recinzioni. La modularità diventa elemento compositivo a totale flessibilità, in grado quindi di fornire risposte funzionali ad ogni esigenza progettuale.

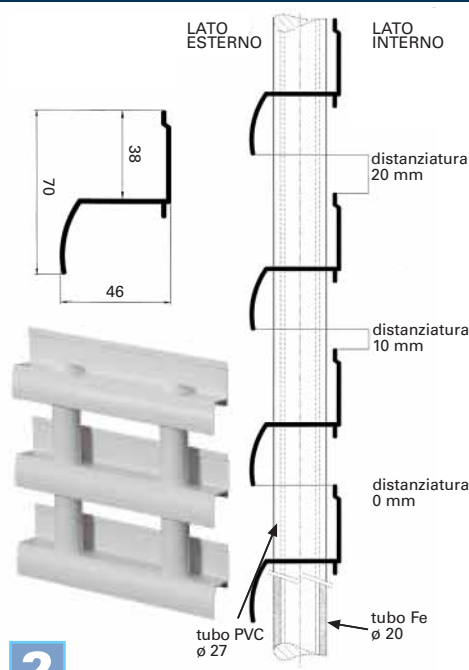


profilato "Z" 35x50 mm



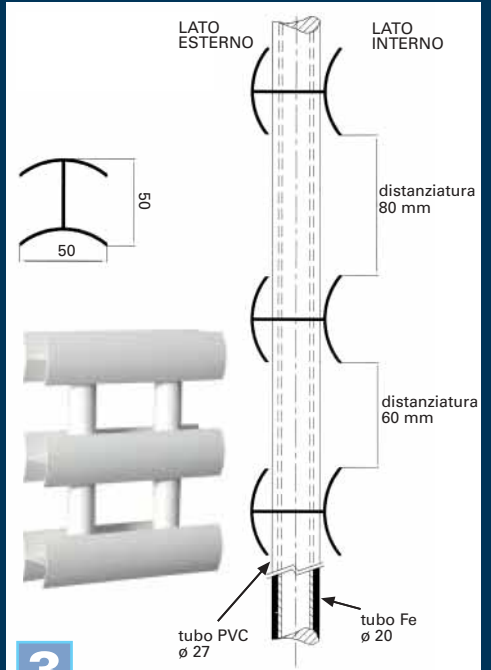
1

profilato "Z" 46x70 mm



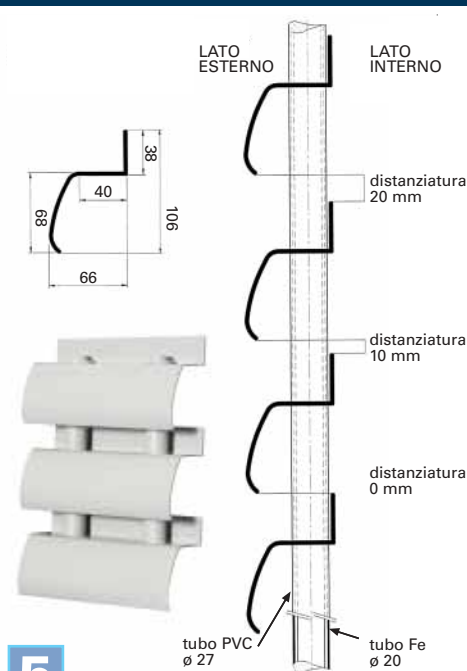
2

profilato "H" 50x50 mm



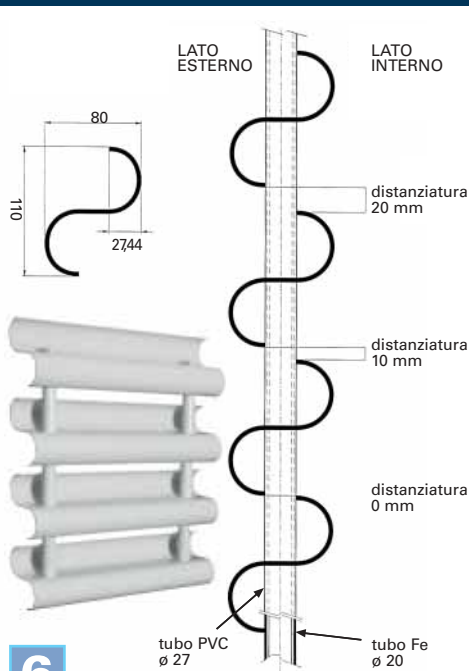
3

profilato "L" 66x106 mm



5

profilato "S" 80x110 mm

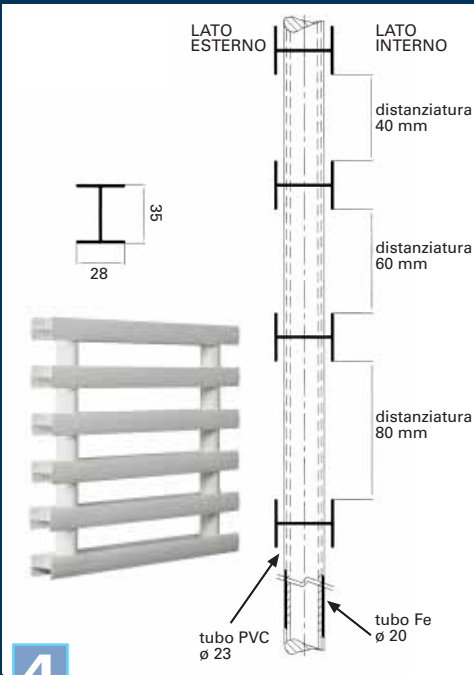


6

mazzetta Siamesi

profilato "H"

28x35 mm

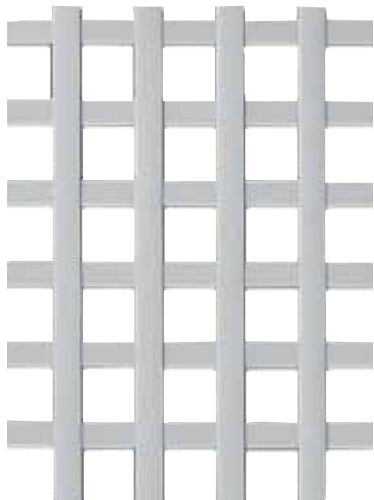


4

profilato "H" a grata

maglia quadrata
foro 60x60 mm

maglia rettangolare
foro 60x120 mm



7

neve	
beige	
aragosta	
nocciola	
legno	
pompei	
marrone	
avorio	
giallo	
blu	
verde mela	
verde	
prato	
grigio	
piombo	
nero	

sistemi di montaggio parapetti

soluzione con pannello inserito

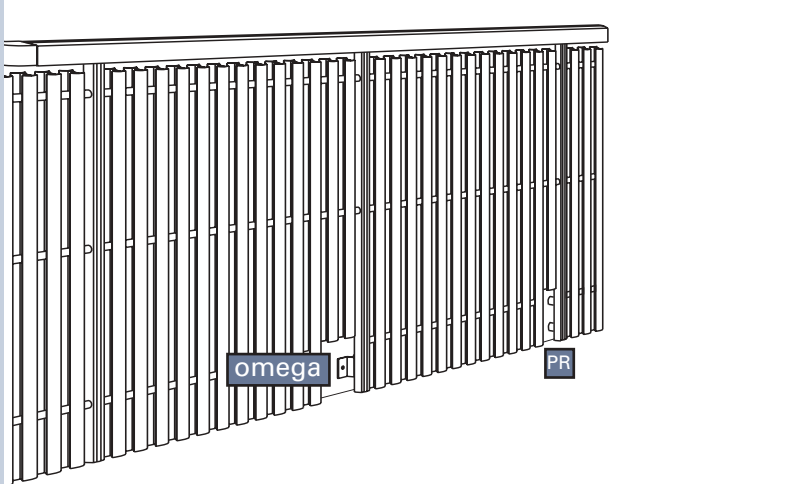
componenti

per il fissaggio dei montanti alla soletta

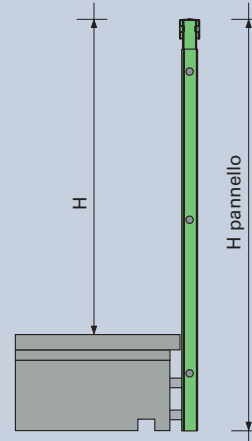
serie di staffe in acciaio zincato e in LL anodizzata

il parapetto può essere in segmento lineare unico, in più segmenti, ad angolo o curvo

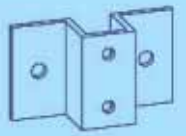
fronte soletta



Nell'applicazione fronte soletta, il parapetto viene posto in opera sul frontalino della soletta stessa ed il fissaggio dei montanti (PR o con staffe omega) avviene mediante tasselli meccanici.



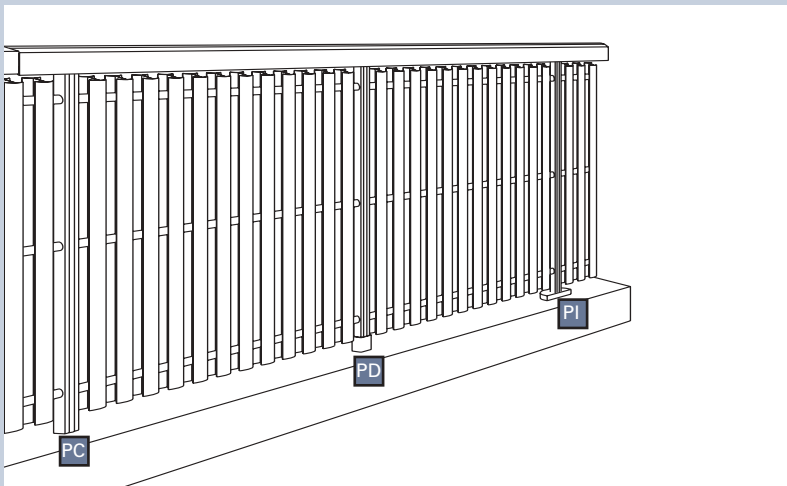
staffa
omega



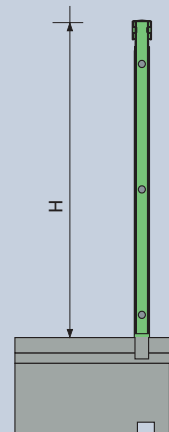
fissaggio
PR



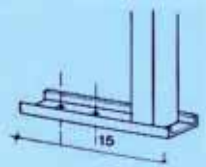
sopra soletta



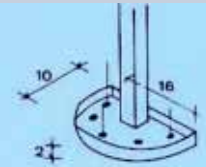
Nell'applicazione sopra soletta, il parapetto viene posto in opera sulla soletta del balcone ed il fissaggio dei montanti (completi di staffe PC, PI o di tazza PD) avviene mediante tasselli meccanici, con adeguato trattamento antinfiltrazione.



staffa
PC



staffa
PI



tazza
PD

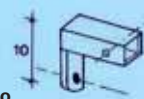


corrimano



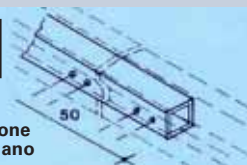
PE

staffa
fissaggio
corrimano



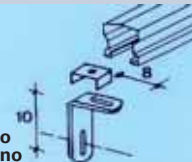
PG

giunzione
corrimano



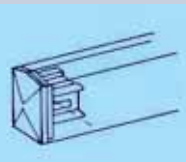
PL

staffa
fissaggio
corrimano



PT

tappo
chiusura
corrimano



sistemi di montaggio parapetti soluzione con pannello appeso

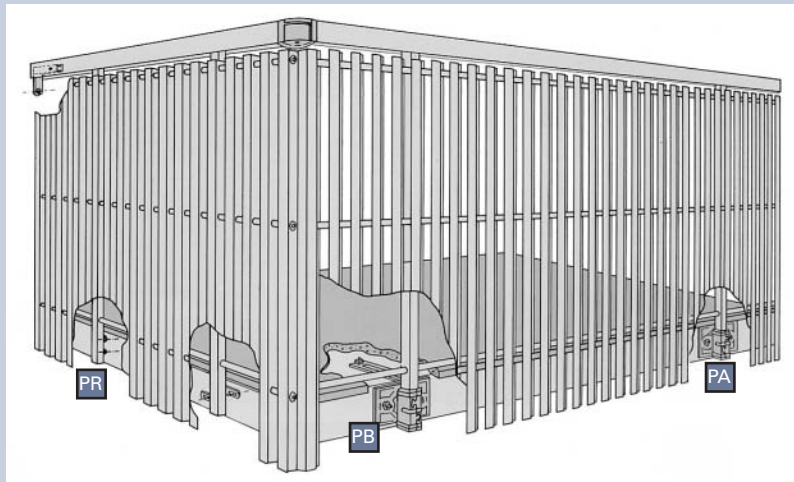
componenti

per il fissaggio dei montanti
alla soletta

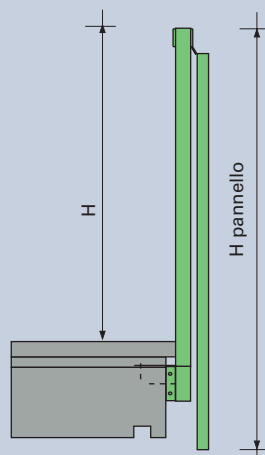
serie di staffe in acciaio zincato
e in LL anodizzata

il parapetto può essere in segmento lineare unico, in più segmenti, ad angolo o curvo

fronte soletta

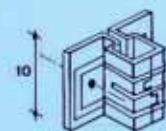


Nell'applicazione fronte soletta, il parapetto viene posto in opera sul frontalino della soletta stessa ed il fissaggio dei montanti (PR o con staffe PA e PB) avviene mediante tasselli meccanici.



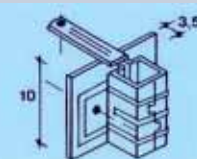
staffa

PA



staffa

PB

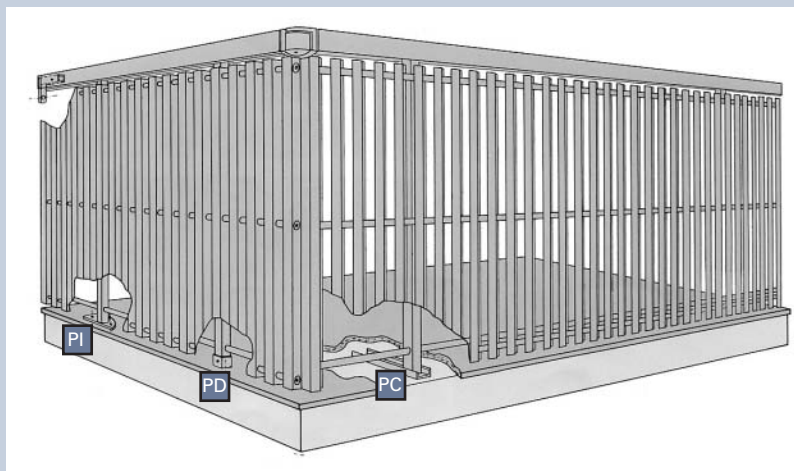


fissaggio

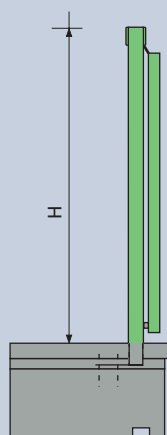
PR



sopra soletta

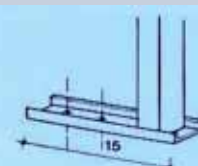


Nell'applicazione sopra soletta, il parapetto viene posto in opera sulla soletta del balcone ed il fissaggio dei montanti (completi di staffe PC, PI o di tazza PD) avviene mediante tasselli meccanici, con adeguato trattamento antinfiltrazione.



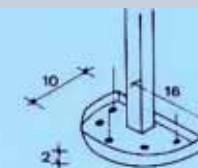
staffa

PC



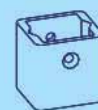
staffa

PI

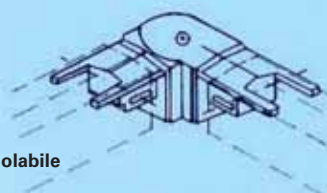


tazza

PD

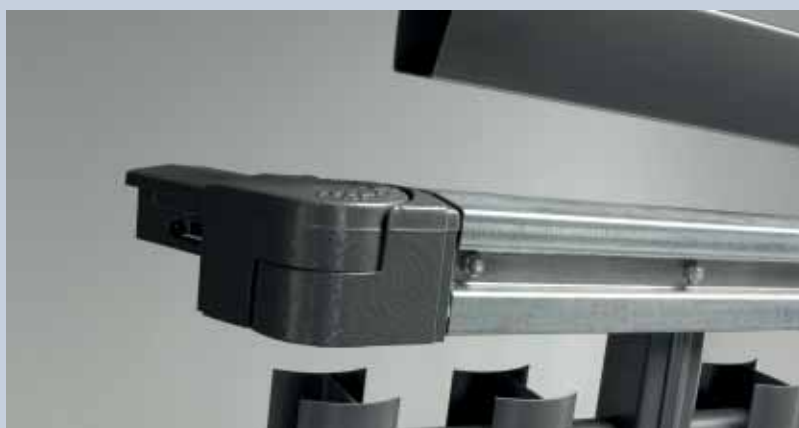


PH



angolo regolabile

Collegamento d'angolo con snodo a compasso, regolabile da 90° a 180°, in fusione di lega leggera (LL).





Parapetti Eco, applicati sopra o fronte soletta,
H da pavimento = 100/110 cm, con CERTIFICAZIONE
ISTITUTO GIORDANO SpA, costituiti da:

- **montanti verticali** in tubolare di acciaio zincato (Z=275 g/mq) sezione quadrata di 35 x 35 mm, spessore 1,5 mm rivestiti 'a scatto' con profilati in PVC
- **corrimano** in profilato di acciaio zincato, sezione a Ω di 60 x 60 mm rivestito 'a scatto' con profilato in PVC
- **collegamento d'angolo** fra i corrimano con snodo regolabile da 90° a 180° in fusione di lega leggera; trattamento superficiale di anodizzazione o verniciatura a polveri termoindurenti
- **pannello di completamento**, costituito da:
 - **profilati lamellari** verticali in PVC (polivinilcloruro), assemblati con tubolare in acciaio zincato \varnothing 20 mm e ricoperti da distanziatori in tubolare di PVC \varnothing 23 mm
- **bulloneria e inserti** per la giunzione dei tubi di collegamento ai montanti in acciaio Dacromet
- **staffe di fissaggio** in acciaio con zincatura a caldo e (a richiesta) verniciatura a polveri termoindurenti

Colore profilati in PVC: a scelta da mazzetta Siamesi.



parapetto con applicazione sopra soletta ed elemento frangisole coordinato



profilato "Z"
35 x 50 mm,
pannello
inserito,
applicazione
fronte soletta



profilato "Z"
46 x 70 mm,
pannello
inserito,
applicazione
fronte soletta



profilato "H"
28 x 35 mm,
pannello inserito,
applicazione
fronte soletta,
pannello
a filo pavimento



profilato "H"
50 x 50 mm,
pannello inserito,
applicazione
fronte soletta,
pannello
a filo pavimento



particolare montante e profilati

Tipologie profilati dei parapetti Eco

sezione profilato	dimensioni profilato	distanziatura standard tra i profilati	scheda tecnica
"Z"	35 x 50 mm	20 mm	1
"Z"	46 x 70 mm	20 mm	2
"H"	50 x 50 mm	60 mm	3
"H"	28 x 35 mm	40 mm	4
"L"	66 x 106 mm	20 mm	5
"S"	80 x 110 mm	40 mm	6



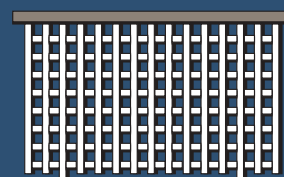
Parapetti Eco Grid, applicati sopra o fronte soletta, H da pavimento = 100/110 cm, con CERTIFICAZIONE ISTITUTO GIORDANO SpA, costituiti da:

- **montanti verticali** in tubolare di acciaio zincato (Z=275 g/mq) sezione quadrata di 35 x 35 mm, spessore 1,5 mm rivestiti 'a scatto' con profilati in PVC
- **corrimano** in profilato di acciaio zincato, sezione a Ω di 60 x 60 mm rivestito 'a scatto' con profilato in PVC
- **collegamento d'angolo** fra i corrimano con snodo regolabile da 90° a 180° in fusione di lega leggera; trattamento superficiale di anodizzazione o verniciatura a polveri termoindurenti
- **pannello di completamento**, costituito da profilati lamellari verticali in PVC (polivinilcloruro), sezione ad H di 28 x 35 mm, assemblati con tubolari orizzontali in acciaio zincato \varnothing 20 mm rivestito con tubolari distanziatori in PVC a sezione quadrata di 28 x 28 mm, a formare una grata con fori maglia quadrati di 60 x 60 mm o fori maglia rettangolari di 60 x 120 mm
- **bulloneria e inserti** per la giunzione dei tubi di collegamento ai montanti in acciaio Dacromet
- **staffe di fissaggio** in acciaio con zincatura a caldo e (a richiesta) verniciatura a polveri termoindurenti

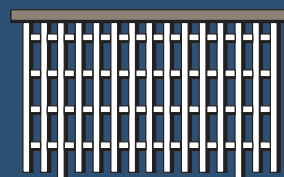
Colore profilati in PVC: a scelta da mazzetta Siamesi.



utilizzo di pannelli con foro grata quadrato, soluzione davanti a soletta con pannello a copertura frontalino



foro grata quadrato di 60 x 60 mm



foro grata rettangolare di 60 x 120 mm

parapetti e ringhiere scale **Eco Graf**

pannello di completamento
in tubolare di acciaio con rivestimento in PVC



Parapetti Eco Graf, applicati sopra o fronte soletta, H da pavimento = 100/110 cm, con CERTIFICAZIONE ISTITUTO GIORDANO S.p.A., costituiti da:

- **struttura portante**, assemblata e pronta per la messa in opera, realizzata in acciaio zincato (Z=275 g/mq)
- **montanti verticali** in tubolare di acciaio zincato (Z=275 g/mq) sezione quadrata di 35 x 35 mm, spessore 1,5 mm rivestiti 'a scatto' con profilati in PVC
- **corrimano** in profilato di acciaio zincato, sezione a Ω di 60 x 60 mm rivestito 'a scatto' con profilato in PVC
- **pannello di completamento tipologia A o tipologia B**
- **staffe di fissaggio** in acciaio con zincatura a caldo e (a richiesta) verniciatura a polveri termoindurenti
- **bulloneria e tasselli meccanici** in acciaio zincato

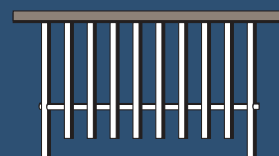
Colore profilati in PVC: a scelta da mazzetta Siamesi.

Pannello di completamento tipologia A costituito da:

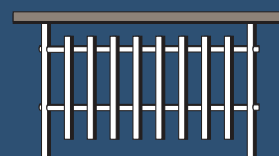
- **colonnine verticali** in tubolare di acciaio zincato a sezione quadrata di 35 x 35 mm, spessore 1 mm, rivestite con profilati in PVC inseriti 'a scatto', fissate al corrimano con viti M6 e al traverso inferiore mediante rivetti
- **traverso inferiore** in profilato di acciaio zincato sezione a **U** di 35 x 35 mm spessore 1 mm rivestito con profilati in PVC inseriti 'a scatto' fissato ai montanti verticali mediante rivetti

Pannello di completamento tipologia B costituito da:

- **colonnine verticali** in tubolare di acciaio zincato a sezione quadrata di 35 x 35 mm spessore 1 mm, rivestite con profilati in PVC inseriti 'a scatto', fissate ai traversi orizzontali mediante rivetti
- **doppio traverso orizzontale** in profilato di acciaio zincato sezione a **U** di 35 x 35 mm, spessore 1 mm, rivestito con profilati in PVC inseriti 'a scatto', fissati ai montanti e alle colonnine verticali mediante rivetti



tipologia A



tipologia B



Parapetti Eco Mix, applicati sopra o fronte soletta,
 H da pavimento = 100/110 cm, con CERTIFICATO ISTITUTO
 GIORDANO SpA, costituiti da:

- **montanti verticali** in tubolare di acciaio zincato (Z=275 g/mq) di 35 x 35 mm, spessore 1,5 mm, rivestiti con profilati in PVC applicati 'a scatto'
- **traverso superiore ed inferiore** di collegamento fra montanti in profilato di acciaio zincato, sezione a **U** di 35 x 35 mm, spessore 1,2 mm, rivestiti con profilati di PVC applicati 'a scatto'
- **colonnine verticali** in tubo di acciaio zincato Ø 20 mm, avvitate ai traversi, rivestite da tubo in PVC Ø 23 mm (interasse colonnine = 100 mm)
- **corrimano** costituito da profilato scatolare a **Ω** di 60 x 60 mm, spessore 1,2 mm, in acciaio zincato, rivestito con profilato in PVC applicato 'a scatto'
- **collegamento d'angolo** fra i corrimano con snodo regolabile da 90° a 180°, in fusione di lega leggera, con trattamento di anodizzazione o verniciatura a polveri termoindurenti
- **tappi** di chiusura montanti e corrimano in Moplen
- **staffe di fissaggio** in acciaio con zincatura a caldo e (a richiesta) verniciatura a polveri termoindurenti

Colore profilati in PVC: a scelta da mazzetta Siamesi.



realizzazione speciale
 con pannello decorativo aggiuntivo



fissaggio
del montante
alla soletta
con staffa Ω



la variante
di Eco Mix
a ringhiera-scala



Parapetti Eco Glass - Eco B-Mix, applicati sopra o fronte soletta, H da pavimento = 100/110 cm, con CERTIFICAZIONE ISTITUTO GIORDANO SpA, costituiti da:

- **struttura portante** in acciaio composta da:
 - **montanti verticali** in tubolare di acciaio zincato (Z=275 g/mq) a sezione quadrata di 35 x 35 mm, spessore 2 mm e rivestimento con profilati in PVC inseriti 'a scatto'; fissaggio dei montanti alla soletta con due tasselli meccanici ogni montante e appositi distanziali fra montante e soletta
 - **corrimano** costituito da profilato scatolare a Ω di 60 x 60 mm, spessore 1,2 mm, in acciaio zincato, rivestito con profilato in PVC applicato 'a scatto'
 - **collegamento d'angolo** fra i corrimano con snodo regolabile da 90° a 180°, in fusione di lega leggera, con trattamento di anodizzazione o verniciatura a polveri termoindurenti
- **pannello di completamento Eco Glass o Eco B-Mix**
- **pinze porta cornice** in profilato di alluminio estruso, sezione ad h imbullonate contrapposte ai montanti verticali
- **staffe di fissaggio** in acciaio, con zincatura a caldo e (a richiesta) verniciatura a polveri termoindurenti
- **bulloneria** in acciaio Dacromet e tasselli meccanici

Colore profilati in PVC: a scelta da mazzetta Siamesi.

Pannello di completamento a vetro Eco Glass composto da:

- **cornice** vetro in profilato di alluminio sezione a **C** di 30 x 36 mm con doppia guarnizione di tenuta e squadretti interni di fermo/regolazione, verniciatura a polveri termoindurenti
- **vetro antisfondamento** di 4+4 mm con pellicola PVB di 0,76 mm (disponibile nelle seguenti tipologie: trasparente, stampato C, opaline bianco latte)

Pannello di completamento con colonnine verticali Eco B-Mix composto da:

- **cornice** ringhiera (uguale a quella del pannello vetro) in profilato di alluminio sezione a **C** di 30 x 36 mm con squadretti interni di fermo/regolazione, verniciatura a polveri termoindurenti
- **ringhiera** (colonnine) con tubolari verticali di acciaio zincato \varnothing 14 mm, spessore 1,5 mm, rivestiti con tubolare di PVC \varnothing 18 mm, fissati alle cornici mediante apposito inserto di profilato in alluminio sezione ad **U** di 15 x 20 mm - interasse colonnine = 100 mm

Eco Glass

Eco B-Mix



collegamento d'angolo e particolare del rivestimento corrimano in PVC da inserire a scatto



pinza porta cornice e sistema di fissaggio dei montanti alla soletta



Parapetti All Glass - All Mix, applicati sopra o fronte soletta,
H da pavimento = 100/110 cm, con CERTIFICAZIONE ISTITUTO
GIORDANO SpA, costituiti da:

- **struttura portante** in alluminio verniciato a polveri termoindurenti (da mazzetta RAL) composta da:
 - **montanti verticali** in tubolare di alluminio Ø 60 mm
 - **corrimano** costituito da profilato in alluminio a sezione ellissoidale di 60 x 90 mm, fissato 'ad incastro' al sottocorrimano, in profilato di alluminio estruso
 - **collegamenti d'angolo** fra i corrimano con snodo regolabile a compasso da 90° a 180°, in fusione di lega leggera
- **pannello di completamento All Glass o All Mix**
- **pinze porta cornice** in profilato di alluminio estruso, imbullonate ai montanti verticali
- **staffe di fissaggio** montanti alla soletta in profilato estruso di alluminio, sezione a Ω di 55 mm, spessore 5 mm
- **staffe di fissaggio** corrimano a parete in acciaio zincato con verniciatura a polveri termoindurenti

Trattamento superficiale: verniciatura a polveri termoindurenti
- **colori RAL a scelta.**

Pannello di completamento a vetro All Glass
composto da:

- **cornice** vetro in profilato di alluminio sezione a **C** di 30 x 36 mm con doppia guarnizione di tenuta e squadretti interni di fermo/regolazione
- **vetro antisfondamento** di 4 + 4 mm con pellicola PVB di 0,76 mm (disponibile nelle seguenti tipologie: trasparente, stampato C, opaline bianco latte)

Pannello di completamento con colonnine verticali All Mix composto da:

- **cornice** ringhiera (uguale a quella del pannello vetro) in profilato di alluminio sezione a **C** di 30 x 36 mm con doppia guarnizione di tenuta e squadretti interni di fermo/regolazione
- **ringhiera** (colonnine) con tubolari verticali di alluminio Ø 10 mm, spessore 1,5 mm, fissati alle cornici mediante apposito inserto di profilato in alluminio sezione ad **U** di 15 x 20 mm – interasse colonnine = 100 mm

All Glass

All Mix



collegamento d'angolo con snodo a compasso



pinze
porta cornice



staffa supporto
montante d'angolo



Parapetti All Glass 60 - All Mix 60, applicati sopra o fronte soletta, H da pavimento = 100/110 cm, con CERTIFICAZIONE ISTITUTO GIORDANO SpA, costituiti da:

- **struttura portante** in alluminio composta da:
 - **montanti verticali** in tubolare di alluminio Ø 60 mm, spessore 2 mm, completi di staffe fissaggio alla soletta
 - **corrimano** in tubolare di alluminio Ø 60 mm, spessore 2 mm
 - **raccordo giunzione** montante-corrimano in fusione di lega leggera fissato al montante con rivetti in acciaio zincato Ø 6 mm
 - **coperchi** chiusura testate corrimano in plastica nera
 - **collegamenti d'angolo** fra corrimano frontale e laterale, costituiti da raccordo giunzione in fusione di lega leggera fissata al corrimano laterale con rivetti in acciaio zincato Ø 6 mm
- **pannello di completamento All Glass 60 o All Mix 60**
- **pinze porta cornice** in profilato di alluminio estruso, imbullonate ai montanti verticali
- **staffe di fissaggio** montanti alla soletta in profilato estruso di alluminio, sezione a Ω di 55 mm, spessore 5 mm
- **staffe di fissaggio** corrimano a parete in acciaio zincato con verniciatura a polveri termoindurenti

Trattamento superficiale: verniciatura a polveri termoindurenti - colori RAL a scelta.

Pannello di completamento a vetro

All Glass 60 composto da:

- **cornice** vetro in profilato estruso di alluminio sezione a **C** di 30 x 36 mm con doppia guarnizione di tenuta e squadretti interni di fermo/regolazione
- **vetro antiscalfatura** di 4+4 mm con pellicola PVB di 0,76 mm (disponibile nelle seguenti tipologie: trasparente, stampato C, opaline bianco latte)

Pannello di completamento con colonnine verticali All Mix 60

composto da:

- **cornice** ringhiera (uguale a quella del pannello vetro) in profilato estruso di alluminio sezione a **C** di 30 x 36 mm con doppia guarnizione di tenuta e squadretti interni di fermo/regolazione
- **ringhiera** (colonnine) con tubolari verticali di alluminio Ø 10 mm, spessore 1,5 mm, fissati alle cornici mediante apposito inserto di profilato in alluminio sezione ad **U** di 15 x 20 mm - interasse colonnine = 100 mm

All Glass 60



il collegamento d'angolo
fra corrimano frontale e laterale



montante
verticale
e pinza
fermavetro



particolare
del pannello
di completamento
versione

All Mix 60



Parapetti All Glass 40 - All Mix 40, applicati sopra o fronte soletta, H da pavimento = 100/110 cm, con CERTIFICAZIONE ISTITUTO GIORDANO SpA, costituiti da:

- **struttura portante** in alluminio composta da:
 - **montanti verticali** in tubolare di alluminio a sezione quadrata di 40 x 40 mm, spessore 2 mm, con rinforzo interno in tubolare di acciaio a sezione quadrata di 35 x 35 mm, spessore 1,5 mm
 - **corrimano** costituito da profilato in alluminio a sezione ellissoidale di 60 x 90 mm, fissato 'ad incastro' al sottocorrimano in profilato di alluminio estruso
 - **collegamento d'angolo** fra i corrimano con snodo regolabile a compasso da 90° a 180°, in fusione di lega leggera
- **pannello di completamento All Glass 40 o All Mix 40**
- **pinze porta cornice** in profilato di alluminio estruso, sezione ad h imbullonate contrapposte ai montanti verticali
- **staffe di fissaggio** in acciaio con zincatura a caldo e verniciatura a polveri termoindurenti

Trattamento superficiale: verniciatura a polveri termoindurenti - **colori RAL a scelta**

Pannello di completamento a vetro All Glass 40, composto da:

- **cornice vetro** in profilato estruso di alluminio sezione a **C** di 30 x 36 mm con doppia guarnizione di tenuta e squadretti interni di fermo/regolazione
- **vetro** antisfondamento di 4 + 4 mm con pellicola PVB di 0,76 mm (disponibile nelle seguenti tipologie: trasparente, stampato C, opaline bianco latte)

Pannello di completamento con colonnine verticali All Mix 40 composto da:

- **cornice ringhiera** (uguale a quella del pannello vetro) in profilato estruso di alluminio sezione a **C** di 30 x 36 mm con doppia guarnizione di tenuta e squadretti interni di fermo/regolazione
- **ringhiera** (colonnine) con tubolari verticali di acciaio zincato Ø 14 mm, spessore 1 mm rivestiti con tubolari in alluminio Ø 18 mm, spessore 1,5 mm, fissati alle cornici mediante apposito inserto di profilato in alluminio sezione ad **U** di 15 x 20 mm - interasse colonnine = 100 mm



particolari della pinza porta cornice e della staffa di fissaggio dei montanti alla soletta

parapetti All Lux

struttura in alluminio,
pannello di completamento a vetro



Parapetti All Lux, applicati sopra o fronte soletta, H da pavimento = 100/110 cm, costituiti da:

- **struttura portante** in alluminio composta da:
 - **montanti verticali** in tubolare di alluminio a sezione quadrata di 35 x 35 mm, spessore 2 mm, con rinforzo interno in tubolare di acciaio zincato a sezione quadrata di 30 x 30 mm, spessore 1,5 mm, fissati al corrimano con staffe angolari a L mediante viti e inserti filettati M6
 - **corrimano** in profilato estruso di alluminio a sezione ellissoidale di 85 x 60 mm, con sede interna per alloggiamento della lastra in vetro e doppia guarnizione di tenuta
 - **pinze porta cornici** in profilato estruso di alluminio, sezione ad h fissate nella parte inferiore del montante mediante viti e inserto filettato
- **pannello di completamento** a vetro composto da:
 - **lastra in vetro** stratificato antisfondamento di 5 + 5 mm con doppio PVB di 0,76 mm (disponibile nelle seguenti tipologie: trasparente, stampato C, opaline bianco latte)
- **staffe di fissaggio** in acciaio con zincatura a caldo e verniciatura a polveri termoindurenti

Trattamento superficiale: verniciatura a polveri termoindurenti - **colori RAL a scelta.**



nella realizzazione a fianco,
il parapetto All Lux
è abbinato ad un elemento
frangisole scorrevole



Parapetti Steel Lux, applicati sopra o fronte soletta, H da pavimento = 100/110 cm, costituiti da:

- **struttura portante** in acciaio zincato composta da:
 - **montanti verticali**, fissati al corrimano, in lamiera di acciaio di spessore 10 mm sagomata al laser, con trattamento di zincatura e verniciatura a polveri termoindurenti
 - **corrimano** in tubolare di acciaio zincato di Ø 60 mm, spessore 1,5 mm, fissato ai montanti verticali con viti a scomparsa
 - **collegamento d'angolo** a 90° con montante inclinato a 45° completo di raccordo giunzione dei corrimano a 90°
- **pannello di completamento** a vetro composto da:
 - **lastra in vetro** stratificato antisfondamento di 5 + 5 mm con doppio PVB di 0,76 mm (disponibile nelle seguenti tipologie: trasparente, stampato C, opaline bianco latte)

per lastre superiori a 100 cm (fino a max 140 cm) vetro stratificato antisfondamento di 6 + 6 mm con doppio PVB di 0,76 mm

- **pinze fermavetro** in lamiera di acciaio spessore 5 mm, sagomate al laser, con trattamento di zincatura e verniciatura a polveri termoindurenti, complete di blocchetto distanziale e doppia guarnizione di tenuta; viti di serraggio pinza in acciaio inox a testa bombata

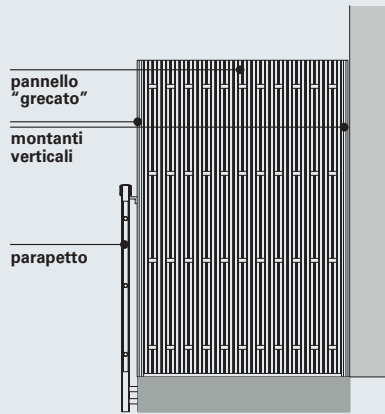
- **staffe di fissaggio** in acciaio con zincatura a caldo e verniciatura a polveri termoindurenti

- **bulloneria e tasselli meccanici** in acciaio zincato

Trattamento superficiale: verniciatura a polveri termoindurenti - **colori RAL a scelta.**



particolari della pinza fermavetro e delle staffe di fissaggio dei montanti alla soletta



divisori **con profilati in PVC** composti da:

- **due montanti verticali** in tubolare di acciaio zincato ($Z=275$ g/mq) a sezione quadrata di 35×35 mm, spessore 1,5 mm rivestiti con profilati in PVC inseriti 'a scatto'
- **pannello di completamento** formato da profilati lamellari verticali in PVC sezione **Z** di 35×50 mm, assemblati contrapposti, a formare un pannello "grecato" (distanziatura profilati in PVC = 0 mm), con tubolari orizzontali di collegamento in acciaio zincato $\varnothing 20$ mm rivestiti con tubolari distanziatori in PVC $\varnothing 23$ mm
- **staffe supporto** divisori, fissate a parete e al parapetto frontale, in acciaio con trattamento di zincatura e verniciatura a polveri termoindurenti

Colori profilati in PVC: a scelta da mazzetta Siamesi.

divisori **con pannello in vetro** composti da:

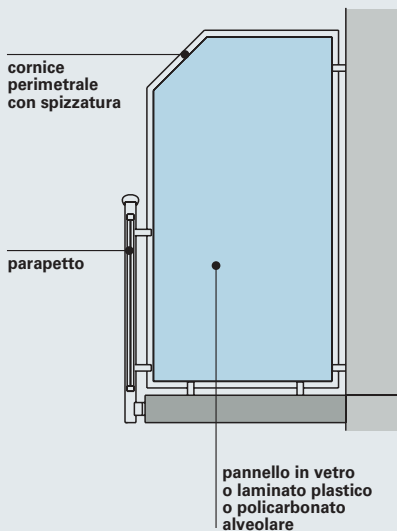
- **cornice perimetrale** in profilato estruso di alluminio sezione a **C** di 30×36 mm verniciata a polveri termoindurenti, completa di doppia guarnizione di tenuta
- **pannello di completamento** formato da lastra in vetro (bronzato, opaline bianco latte, stampato C) stratificato antisfondamento di $4 + 4$ mm con doppia pellicola in PVB di 0,76 mm
- **staffe supporto** divisori, fissate a parete e al parapetto frontale, realizzate con profilato in alluminio estruso complete di grano ferma cornice, verniciate a polveri termoindurenti

divisori **con pannello in laminato plastico** composti da:

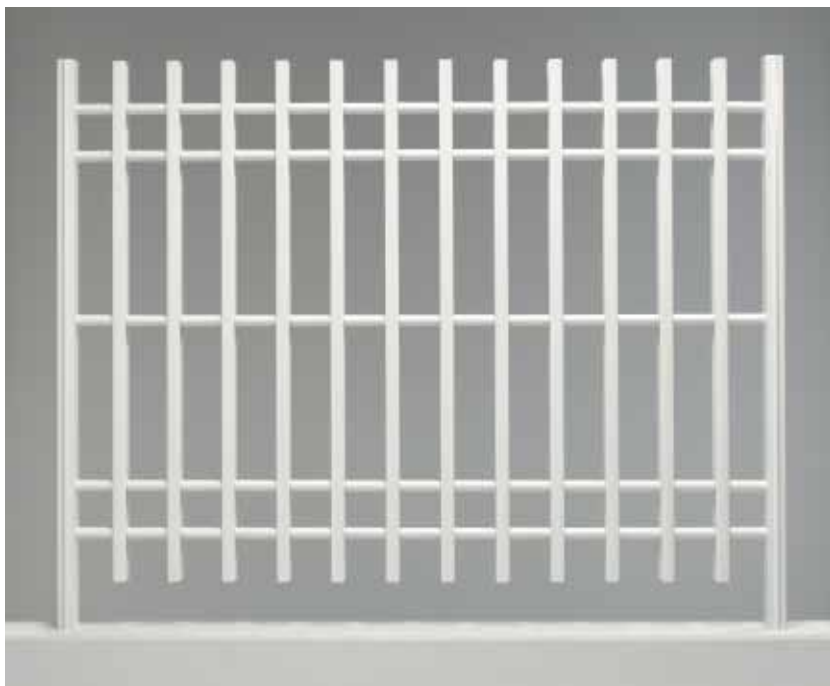
- **cornice perimetrale** in profilato estruso di alluminio sezione a **C** di 30×36 mm verniciata a polveri termoindurenti, completa di doppia guarnizione di tenuta
- **pannello di completamento** formato da lastra in laminato plastico decorativo per esterno, spessore 8 mm (colori disponibili da mazzetta del produttore)
- **staffe supporto** divisori, fissate a parete e al parapetto frontale, realizzate con profilato in alluminio estruso complete di grano ferma cornice, verniciate a polveri termoindurenti

divisori **con pannello in policarbonato alveolare** composti da:

- **cornice perimetrale** in profilato estruso di alluminio sezione a **U** di 35×30 mm verniciata a polveri termoindurenti, completa di doppia guarnizione di tenuta
- **pannello di completamento** formato da lastra in policarbonato alveolare, spessore 8 mm (colori disponibili da mazzetta del produttore)
- **staffe supporto** divisori, fissate a parete e al parapetto frontale, in acciaio con trattamento di zincatura e verniciatura a polveri termoindurenti



elementi strutturali e materiali di divisorio e parapetto/balcone sono coordinabili



sopra e a lato
recinzione realizzata
con profilati
H di 28 x 35 mm

recinzioni **Eco**

con pannello di completamento

costituito da **profilati lamellari in PVC**

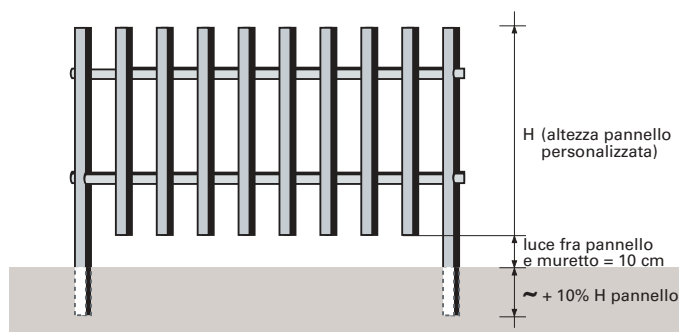
realizzate in moduli preassemblati di lunghezza
L = 300 cm, composte da:

- **montanti verticali**, ad interasse di 150 cm, in tubolare di acciaio zincato (Z=275 g/mq) a sezione quadrata di 35 x 35 mm, spessore 1,5 mm, rivestiti con profilati in PVC inseriti 'a scatto', completi di tappi chiusura testate in plastica
- **pannello di completamento**, costituito da profilati lamellari verticali in PVC (polivinilcloruro), assemblati con tubolare in acciaio zincato Ø 20 mm e ricoperti da distanziatori in tubolare di PVC Ø 23 mm
- **bulloneria e inserti** per la giunzione dei tubi di collegamento ai montanti in acciaio Dacromet

Fissaggi:

- montanti da cementare nel muretto
- con staffe a doppia tassellatura meccanica sopra muretto
- con doppio fissaggio meccanico su un lato del muretto

Colore profilati in PVC: a scelta da mazzetta Siamesi.



recinzioni **Eco Mix** con pannello di completamento costituito da **tubolari di acciaio rivestiti in PVC**, composte da:

- **montanti verticali**, ad interasse di 150 cm, in tubolare di acciaio zincato (Z=275 g/mq) a sezione quadrata di 35 x 35 mm, spessore 1,5 mm, rivestiti con profilati in PVC inseriti 'a scatto', completi di tappi chiusura testate in plastica
- **traverso superiore ed inferiore** di collegamento fra montanti in profilato di acciaio zincato, sezione a **C** di 35 x 35 mm, spessore 1,2 mm, rivestito con profilati di PVC applicati 'a scatto'
- **colonnine verticali** in tubolare di acciaio zincato Ø 20 mm, avvitate ai traversi, rivestite da tubolare in PVC Ø 23 mm (interasse colonnine = 100 mm)
- **staffe di fissaggio** in acciaio zincato e verniciato a polveri termoindurenti

Fissaggi:

- montanti da cementare nel muretto
- con staffe a doppia tassellatura meccanica sopra muretto
- con doppio fissaggio meccanico su un lato del muretto

Colore profilati in PVC: a scelta da mazzetta Siamesi.



a lato
recinzione realizzata con profilati
H di 50 x 50 mm

sotto
particolari dell'assemblaggio
dei vari elementi che costituiscono
il pannello



Tipologie profilati delle recinzioni Eco

sezione profilato	dimensioni profilato	distanziatura standard tra i profilati	scheda tecnica
"Z"	35 x 50 mm	20 mm	1
"Z"	46 x 70 mm	20 mm	2
"H"	50 x 50 mm	90 mm	3
"H"	28 x 35 mm	80 mm	4
"L"	66 x 106 mm	40 mm	5
"S"	80 x 110 mm	40 mm	6



particolare delle colonnine verticali
con tappi di chiusura



gli elementi
strutturali
e i materiali
di recinzioni
e cancelli,
sia pedonali
che carrabili,
sono coordinabili

Siamesi al fianco di progettisti e costruttori
con la realizzazione di prodotti personalizzati










La flessibilità e modularità dei sistemi di protezione proposti, la gamma di modelli, materiali e colori, consente a Siamesi la realizzazione di un numero infinito di soluzioni.


Lo staff tecnico Siamesi, inoltre, collaborando a partire dalla fase progettuale, propone soluzioni di installazione sempre nuove e rispondenti ad esigenze anche particolarissime.



A lato una visione schematica di tutti i modelli realizzati, suddivisi per tipologie di prodotto. Le descrizioni dettagliate e le immagini dei frangisole sono riportate nel folder dedicato a questa linea di prodotti Siamesi.

frangisole	a schermo fisso	profilati lamellari in PVC	modello Eco Fix		
		profilati lamellari in acciaio zincato in alluminio in acciaio zincato in alluminio	modello Steel Fix All Fix Steel Fix 45 All Fix 20		
	a schermo mobile	a libro	profilati lamellari in PVC	modello Eco Fold	
		scorrevoli	profilati lamellari in PVC	modello Eco Slide	
		avvolgibili	profilati in PVC	modello Roll	
	a pale orientabili	pale in PVC	modello Eco Sun		
		pale in alluminio	All Sun		

parapetti	con pannello di completamento costituito da profilati lamellari in PVC	modello Eco	
	con pannello di completamento a grata in PVC	modello Eco Grid	
	con pannello di completamento in tubolare di acciaio a sezione quadrata con rivestimento in PVC	modello Eco Graf	
	con pannello di completamento a colonnine (sezione circolare) in acciaio con rivestimento in PVC	modello Eco Mix	
	struttura in acciaio e PVC pannello di completamento a vetro	modello Eco Glass	
	come modello Eco Mix	Eco B-Mix	
	struttura in alluminio, pannello di completamento a vetro pannello a colonnine (sezione circolare) in alluminio	modello All Glass All Mix	
	struttura in alluminio, pannello di completamento a vetro	modello All Glass 60	
	come modello All Mix	All Mix 60	
	struttura in alluminio, pannello di completamento a vetro	modello All Glass 40	
	come modello All Mix	All Mix 40	
	struttura in alluminio, pannello di completamento a vetro	modello All Lux	
divisori per balconi	struttura in acciaio, pannello di completamento a vetro	modello Steel Lux	
	pannello in PVC in vetro in laminato plastico in policarbonato alveolare	il divisorio per balcone si coordina con il parapetto abbinato e da esso prende il nome	

recinzioni	come parapetti Eco e Eco Mix	modello Eco		modello Eco Mix	
------------	------------------------------	-------------	---	-----------------	---

Fotografie, disegni e colori sono indicativi. Siamesi si riserva il diritto di apportare ai propri prodotti, senza preavviso, tutte le modifiche che riterrà utili.

Tutti i diritti riservati.





Siamesi



RIOMBRA

*sistemi innovativi
per il controllo
della luce*



Siamesi Riombra Industrie Riunite s.r.l.

via 1° Maggio, 144 - località Garofano
41056 Savignano sul Panaro (MO)
tel. 059 7520051 - fax 059 7520164
info@siamesi.com - www.siamesi.com